

# Technisches Datenblatt

## Abstandschelle 733 A4

Artikelnummer: 1362938



Abstandschelle zur Montage von Rohren und Kabeln an Wand, Decke und Boden. Mit selbstsicherndem Oberteil. Befestigung über Langloch. Zugelassen für den Funktionserhalt nach DIN 4102 Teil 12, Funktionserhaltklassen E 30 bis E 90.



**A4** Edelstahl, rostfrei

### Stammdaten

Artikelnummer	1362938
Typ	ASL 733 63 A4
Bezeichnung 1	Abstandschelle
Bezeichnung 2	mit Langloch
Hersteller	OBO
Dimension	53-63mm
Werkstoff	Edelstahl, rostfrei 1.4571
Kleinste VK-Einheit	20
Mengeneinheit	Stück
Gewicht	6,331 kg
Gewichtseinheit	kg/100 St.
CO Fußabdruck (GWP) Cradle-to-Gate	0,4346 kg COe / 1 Stück

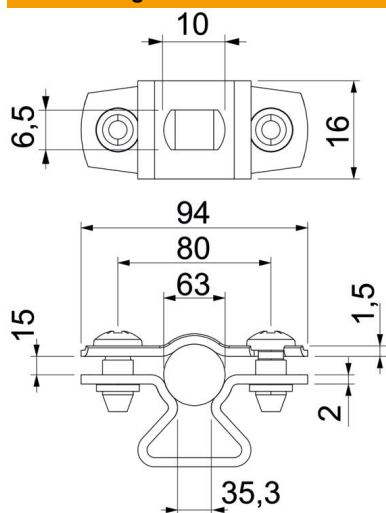
# Technisches Datenblatt

Abstandschelle 733 A4

Artikelnummer: 1362938



## Abmessungen



Maß A	94 mm
Maß B	80 mm
Maß b	16 mm
Maß D	63 mm
Maß D max.	63 mm
Maß D min.	53 mm
Maß L	10 mm
Maß s	35,3 mm
Maß t1	1,5
Maß t2	2
Maß x	15 mm

## Technische Daten

Abstand zur Wand	ja
Anzahl der Kabel/Rohre	1
Ausführung	geschlossen
Befestigungsart	Schraubloch
für Durchmesser	53 - 63
Geeignet im Brandschutzbereich	ja
Halogenfrei	ja
Kunststoffummantelt	nein
Materialstärke	1,5 mm
Spannbereich D max.	63 mm
Spannbereich D min.	53 mm
UV-beständig	ja