

# Technisches Datenblatt

## Abstandschele 733 ALU

Artikelnummer: 1362826



Abstandschele zur Montage von Rohren und Kabeln an Wand, Decke und Boden. Mit selbstsicherndem Oberteil. Befestigung über Langloch. Ab der Schellengröße 20 geeignet für Montage mit Nagelgerät oder Bolzensetzgerät. Zugelassen für den Funktionserhalt nach DIN 4102 Teil 12, Funktionserhaltklassen E 30 bis E 90 (außer ALU).



Alu Aluminium

### Stammdaten

Artikelnummer	1362826
Typ	ASL 733 36 ALU
Bezeichnung 1	Abstandschele
Bezeichnung 2	mit Langloch
Hersteller	OBO
Dimension	30-36mm
Werkstoff	Aluminium
Kleinste VK-Einheit	20
Mengeneinheit	Stück
Gewicht	1,802 kg
Gewichtseinheit	kg/100 St.
CO Fußabdruck (GWP) Cradle-to-Gate	0,2327 kg COe / 1 Stück

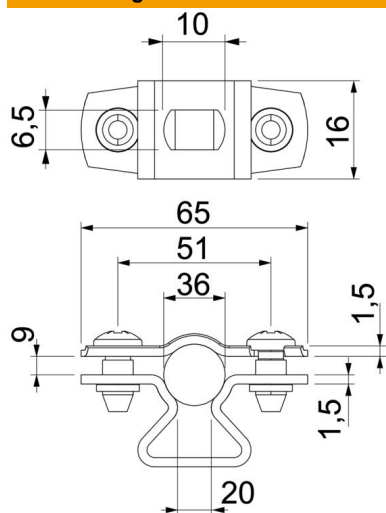
# Technisches Datenblatt

## Abstandschelle 733 ALU

Artikelnummer: 1362826



### Abmessungen



Maß A	65 mm
Maß B	51 mm
Maß b	16 mm
Maß D	36 mm
Maß D max.	36 mm
Maß D min.	30 mm
Maß L	10 mm
Maß s	20 mm
Maß t1	1,5
Maß t2	1,5
Maß x	9 mm

### Technische Daten

Abstand zur Wand	ja
Anzahl der Kabel/Rohre	1
Ausführung	geschlossen
Befestigungsart	Schraubloch
für Durchmesser	30 - 36
Halogenfrei	ja
Kunststoffummantelt	nein
Materialstärke	1,5 mm
Spannbereich D max.	36 mm
Spannbereich D min.	30 mm
UV-beständig	ja