

# Technisches Datenblatt

## Abstandschelle 732 A2

Artikelnummer: 1362642



Abstandschelle zur Montage von Röhren und Kabeln an Wand, Decke und Boden. Mit selbstsicherndem Oberteil. Befestigung über Ansatz mit Innengewinde. Oberflächen G und FT ab Schellengröße 20 geeignet für Montage mit Nagelgerät oder Bolzensetzgerät. Zugelassen für den Funktionserhalt nach DIN 4102 Teil 12, Funktionserhaltklassen E 30 bis E 90.



**A2** Edelstahl, rostfrei

### Stammdaten

Artikelnummer	1362642
Bezeichnung 1	Abstandschelle
Bezeichnung 2	mit Gewindeanschluss M6
Hersteller	OBO
Dimension	30-36mm
Werkstoff	Edelstahl, rostfrei 1.4301
Kleinste VK-Einheit	20
Mengeneinheit	Stück
Gewicht	3,728 kg
Gewichtseinheit	kg/100 St.
CO Fußabdruck (GWP) Cradle-to-Gate	0,3008 kg COe / 1 Stück

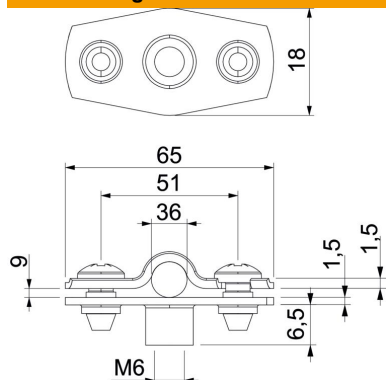
# Technisches Datenblatt

## Abstandschelle 732 A2

Artikelnummer: 1362642



### Abmessungen



Maß A	65 mm
Maß B	51 mm
Maß b	18 mm
Maß D	36 mm
Maß D max.	36 mm
Maß D min.	30 mm
Maß H1	12 mm
Maß t1	1,5
Maß t2	1,5
Maß x	9 mm

### Technische Daten

Abstand zur Wand	ja
Anzahl der Kabel/Rohre	1
Ausführung	geschlossen
für Durchmesser	30 - 36
Geeignet im Brandschutzbereich	ja
Halogenfrei	ja
Kunststoffummantelt	nein
Materialstärke	1,5 mm
Spannbereich D max.	36 mm
Spannbereich D min.	30 mm
UV-beständig	ja