

Technisches Datenblatt

Abstandschelle 732 FT

Artikelnummer: 1362369



Abstandschelle zur Montage von Rohren und Kabeln an Wand, Decke und Boden. Mit selbstsicherndem Oberteil. Befestigung über Ansatz mit Innengewinde. Oberflächen G und FT ab Schellengröße 20 geeignet für Montage mit Nagelgerät oder Bolzensetzgerät. Zugelassen für den Funktionserhalt nach DIN 4102 Teil 12, Funktionserhaltklassen E 30 bis E 90.



St Stahl

FT tauchfeuerverzinkt

Stammdaten

Artikelnummer	1362369
Bezeichnung 1	Abstandschelle
Bezeichnung 2	mit Gewindeanschluss M6
Hersteller	OBO
Dimension	17-20mm
Werkstoff	Stahl
Oberfläche	tauchfeuerverzinkt
Oberflächennorm	DIN EN ISO 1461
Kleinste VK-Einheit	25
Mengeneinheit	Stück
Gewicht	2,002 kg
Gewichtseinheit	kg/100 St.
CO Fußabdruck (GWP) Cradle-to-Gate	0,0563 kg COe / 1 Stück

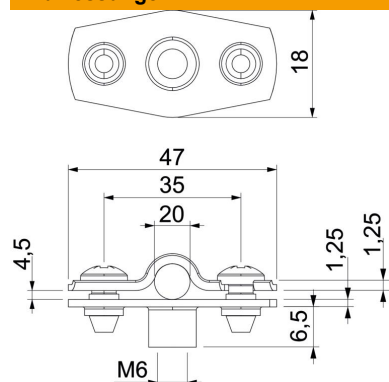
Technisches Datenblatt

Abstandschelle 732 FT

Artikelnummer: 1362369



Abmessungen



Maß A	47 mm
Maß B	35 mm
Maß b	18 mm
Maß D	20 mm
Maß D max.	20 mm
Maß D min.	17 mm
Maß H1	6,5 mm
Maß t1	1,25
Maß t2	1,25
Maß x	4,5 mm

Technische Daten

Abstand zur Wand	ja
Anzahl der Kabel/Rohre	1
Ausführung	geschlossen
Befestigungsart	Gewindeanschluss
für Durchmesser	17 - 20
Geeignet im Brandschutzbereich	ja
Halogenfrei	ja
Kunststoffummantelt	nein
Materialstärke	1,25 mm
Spannbereich D max.	20 mm
Spannbereich D min.	17 mm
UV-beständig	ja