

# WS 300 Flat L



## Kurzinformation

Zentrale hocheffiziente Lüftungsgeräte mit EC-Ventilatoren, Konstant-Volumenstromregelung und zwei Enthalpie-Wärmetauschern, Zu- und Abluft links, Fördervolumen 80 - 300 m<sup>3</sup>/h, Anschlussdurchmesser 4 x DN 160, 4 Steckverbinder SVR 160 zum Anschluss an Wickelfalzrohren notwendig, inkl. Bedienteil RLS 1 WR, inkl. integriertem Webserver u. MAICO-APP für mobile Geräte-Ansteuerung, Liveberichte über Webtool, DIBT-Zulassung, KNX-, Modbus-, Loxone- und EnOcean-Anbindung möglich

## Einsatzbeispiele

Niedrigenergiehaus, Wohnraum

Artikelnummer 0095.0141

## Technische Daten

Ausführung	Standardausführung links
Fördervolumen	80 m <sup>3</sup> /h - 300 m <sup>3</sup> /h
SEC average	-39,47 kWh/(m <sup>2</sup> *a)
Energieeffizienzklasse	A
Spannungsart	Wechselstrom
Bemessungsspannung	230 V
Netzfrequenz	50 Hz / 60 Hz
SPI-Wert nach DIN EN 13141-7 (A7)	0,18 Wh/m <sup>3</sup>
Leistungsaufnahme nach DIN EN 13141-7 (A7)	39 W
Stand-By-Leistungsaufnahme	< 1 W
I <sub>Max</sub>	1,5 A
Schutzart	IP 00
DIBT-Zulassung	ja
PHI-Zertifizierung	nein
Einbauort	Wand / Decke
Systemart	zentral
Material Gehäuse	Kunststoff EPP / Stahlblech
Material Wärmetauscher	Kunststoff
Material Innenverkleidung	Kunststoff EPP
Farbe	schwarz / verkehrsweiß
Gewicht	42 kg
Gewicht mit Verpackung	47 kg
Filterklasse	ISO Coarse 80 % (G4) / ISO ePM1 60 % (F7)
Anschlussdurchmesser	160 mm
Breite	700 mm
Höhe	300 mm
Tiefe	1.500 mm
Breite mit Verpackung	750 mm
Höhe mit Verpackung	305 mm

# WS 300 Flat L

Tiefe mit Verpackung	1.530 mm
Fördermitteltemperatur bei $I_{Max}$	-20 °C bis 50 °C
Max. Wärmebereitstellungsgrad nach DIN EN 13141-7 (A7)	91 %
Wärmetauscherbauart	Enthalpie-Kreuz-Gegenstrom
Feuchterückgewinnung bei Enthalpie-Wärmetauscher nach DIN EN 13141-7 (A2)	82 %
Position Abluft	links
Bypass	nein
Vorheizregister	nein
Enthalpie-Wärmetauscher	ja
Frostschutzschaltung	ja
Sommerschaltung	ECO-Abluft / ECO-Zuluft
Filterüberwachung	zeitgesteuert (optional über Differenzdruck)
Feuchteregelung	integriert
CO <sub>2</sub> -Regelung (optional)	SKD
Luftqualitätsregelung (optional)	EAQ 10/3
KNX-Anbindung (optional)	K-SM
MODBUS-Schnittstelle	integriert
Bedienteil im Lieferumfang	RLS 1 WR, App
Bedienteil (optional)	RLS T2 WS, RLS G1 WS
Funkintegration EnOcean (optional)	E-SM
Mobile Ansteuerung	ja
Schalldruckpegel Gehäuseabstrahlung	37 dB(A) (Abstand 1 m, Schallabsorption 10 m <sup>2</sup> )
Zulassungsnummer	Z-51.3-426
Verpackungseinheit	1 Stück
Sortiment	K
GTIN (EAN)	4012799951414

## Schalleistungspegel im Oktavspektrum

	63 Hz	125 Hz	250 Hz	500 Hz	1 kHz	2 kHz	4 kHz	8 kHz	Gesamt
<b>L<sub>WA2</sub> (dB(A))</b>	–	33	41	41	41	35	26	14	46,5
<b>L<sub>WA5</sub> (dB(A))</b>	44	41	41	35	35	21	16	–	47,5
<b>L<sub>WA6</sub> (dB(A))</b>	47	50	51	53	54	50	47	38	59,4

L<sub>WA2</sub> = Gehäuse-Schalleistungspegel in dB

L<sub>WA5</sub> = Freiansaug-Schalleistungspegel in dB

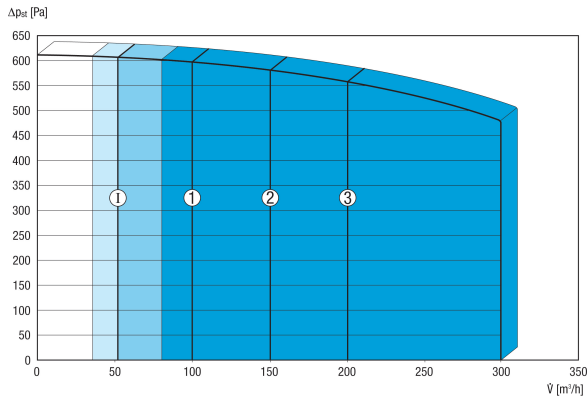
L<sub>WA6</sub> = Freiausblas-Schalleistungspegel in dB

L<sub>WA5</sub>, L<sub>WA6</sub> = an die freie Umgebung abgegebene Schalleistung. Gemessen in nachfolgendem Betriebspunkt an den raumzugewandten Stutzen. L<sub>WA5</sub> Abluftstutzen, L<sub>WA6</sub> Zuluftstutzen.

Betriebspunkt: Referenzvolumenstrom 210 m<sup>3</sup>/h und externem Druck 50 Pa

# WS 300 Flat L

## Kennlinie



Die abgebildeten Zahlen zeigen die voreingestellten Lüftungsstufen ("Werkseinstellungen").

1 = 100 m³/h , Reduzierte Lüftung (RL)

2 = 150 m³/h , Nennlüftung (NL)

3 = 200 m³/h , Intensivlüftung (IL)

I = Intervall-, bzw. „Feuchteschutz-Betrieb“ in Abhängigkeit von RL

Individuelle mögliche Einstellungen:

RL = 80 m³/h - 300 m³/h

NL = 80 m³/h - 300 m³/h

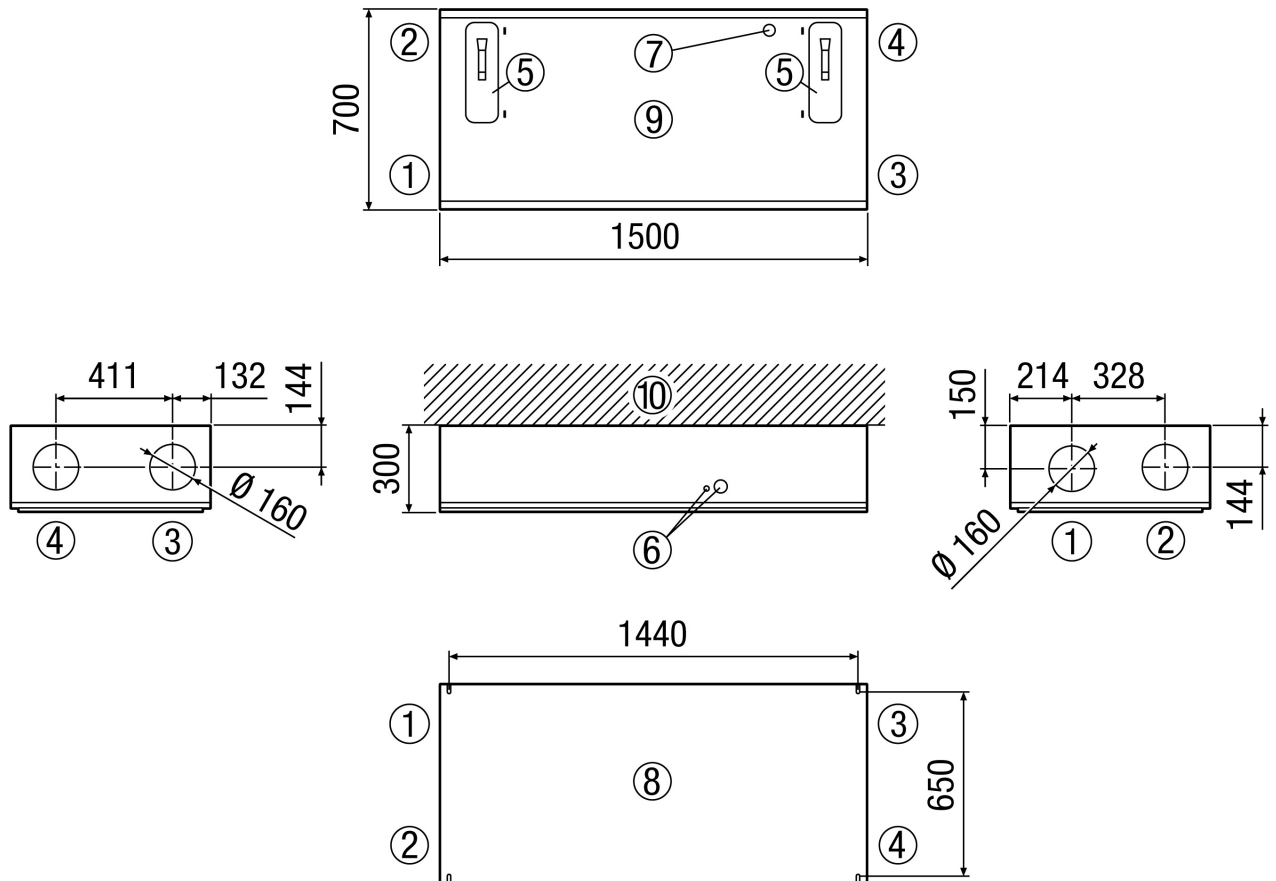
IL = 80 m³/h - 300 m³/h

Notwendige Bedingung:  $RL < NL < IL$  !

# WS 300 Flat L

Maßzeichnung [mm]

Linksversion



- ① Zuluft
- ② Abluft
- ③ Fortluft
- ④ Außenluft
- ⑤ Filterabdeckung
- ⑥ Elektroanschlüsse
- ⑦ USB-Anschluss
- ⑧ Draufsicht / Ansicht von oben
- ⑨ Untersicht / Ansicht von unten
- ⑩ Decke / Wand