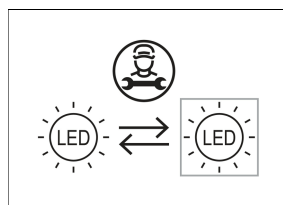
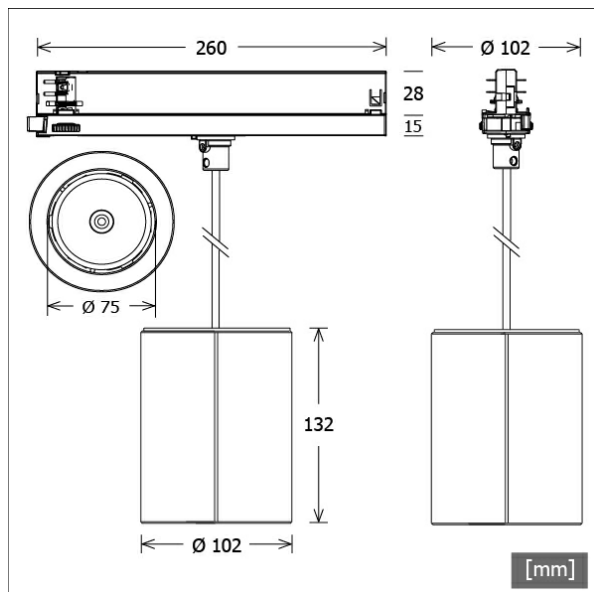


TIMR-PT 201.927.MF/DALI-ST



Farbe	Artikelnummer	EAN
Esche	665500	4043544794857



Beschreibung

- nachhaltige Pendelleuchte mit zylinderförmigem Eschenholzgehäuse
- hohe Wartungsfreundlichkeit
- keine UV- und Wärmestrahlung
- innovatives Wärmemanagement über integriertes Trägergestell aus Aluminium (kein Kühlkörper erforderlich)
- Hightech-Reflektorlinse aus PMMA für maximale Lichtausbeute und optimale Entblendung
- Abhängung mit Textilkabel schwarz (2 x 0.5 mm², Länge: 1500 mm)
- 3-Phasen-Stromschienenadapter DALI (ONETrack) mit integriertem Betriebsgerät

Hinweise

Kompatibel mit Stromschienen ONETrack und Global Trac PULSE. Nicht kompatibel zu ONETrack Trimless Stromschienen. Holz ist ein Naturprodukt, Abweichung in der Maserung sind zu erwarten. Das hier verwendete Holz ist unbehandelt und deshalb sehr anfällig gegen Öl und Schmutz.

Standardoptionen



Lichttechnik / Normen

Leuchtmittel	LED Spot / CRI 90 / 2700 K
EPREL Lichtquellen	1115627
Lebensdauer	L90 B50 50.000 h L80 B50 100.000 h L80 B20 50.000 h
Systemleistung	13.0 W
Leuchten-Lichtstrom	1730 lm
Systemeffizienz	129.10 lm/W
Moduleffizienz	134.07 lm/W
UGR Klasse	≤22
Abstrahlwinkel	25°
Abstrahlbereich	Medium Flood (23 - 35°)
Versorgungsspannung	220 - 240 V / 50 - 60 Hz
Schutzklasse	II
Schutzart	IP20

Abmessungen / Gewichte

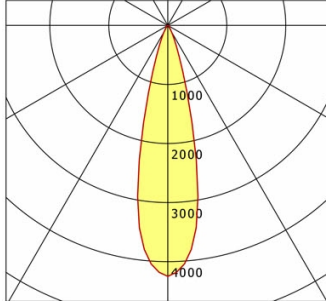
Außendurchmesser	102 mm
Innendurchmesser	75 mm
Höhe	132 mm
Nettogewicht	0.90 kg
Bruttogewicht	0.94 kg

TIMR-PT 201.927.MF/DALI-ST

TIMR-PT 201.927.MF/DALI-ST

Timba Round | Pendant | Track (1xLED 13W 827/2700K 1730lm)

C0/C180 cd / 1000 lm



	C0	C90	C180	C270
0°	4249	4249	4249	4249
15°	1427	1427	1427	1427
30°	123	123	123	123
45°	36	36	36	36
60°	20	20	20	20
75°	11	11	11	11
90°	0	0	0	0
cd / 1000 lm				

Offset [m] Cone width [m] Illuminance [lx]

Offset [m]	Cone width [m]	Illuminance [lx]
3.0	1.35	816.7
6.0	2.70	204.2
9.0	4.04	90.7
12.0	5.39	51.0
15.0	6.74	32.7

η	LED
Efficiency	133 lm/W
Direct/Indirect	↓ 100% / ↑ 0%
System Power	13 W
UGR	X=4H, Y=8H
Reflection factors	70/50/20
UGR C0/C180	21.0
UGR C90/C270	21.0
CIE Flux Codes	93 97 99 100 100
Ra/CRI	>80

LTS

Zubehör



ST-A 10/9000A-1-ST
Anbau-Stromschiene ONETrack Advance mit Datenbus
(Länge: 1000 mm)



ST-A 20/9000A-2-ST
Anbau-Stromschiene ONETrack Advance mit Datenbus
(Länge: 2000 mm)



ST-A 30/9000A-3-ST
Anbau-Stromschiene ONETrack Advance mit Datenbus
(Länge: 3000 mm)



ST-A 40/9000A-4-ST
Anbau-Stromschiene ONETrack Advance mit Datenbus
(Länge: 4000 mm)



ST-E 10/9000-1-R
Einbau-Stromschiene ONETrack mit Datenbus
(Länge: 1000 mm)



ST-E 20/9000-2-R
Einbau-Stromschiene ONETrack mit Datenbus
(Länge: 2000 mm)



ST-E 30/9000-3-R
Einbau-Stromschiene ONETrack mit Datenbus
(Länge: 3000 mm)



ST-E 40/9000-4-R
Einbau-Stromschiene ONETrack mit Datenbus
(Länge: 4000 mm)



ZB-OR DONGLE
Organic Response IR-Dongle-Set



ZB-OR GATEWAY
Organic Response IoT-Gateway Kaskadenserie



ZB-OR-T SENSOR
Organic Response Sensor für Stromschiennenmontage