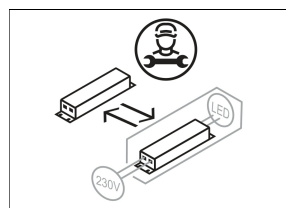
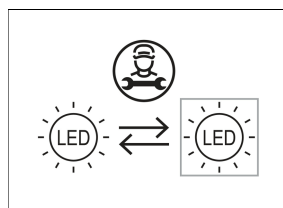
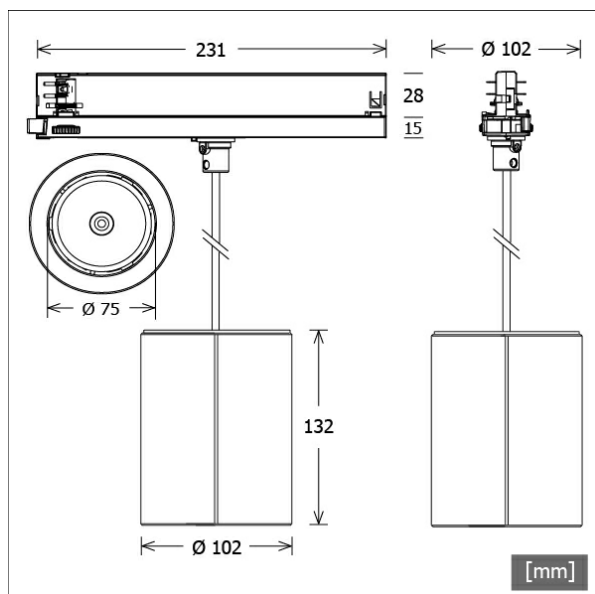


TIMR-PT 201.927.FL



Farbe	Artikelnummer	EAN
Esche	668032	4043544796837



Beschreibung

- nachhaltige Pendelleuchte mit zylinderförmigem Eschenholzgehäuse
- hohe Wartungsfreundlichkeit
- keine UV- und Wärmestrahlung
- innovatives Wärmemanagement über integriertes Trägergestell aus Aluminium (kein Kühlkörper erforderlich)
- Hightech-Reflektorlinse aus PMMA für maximale Lichtausbeute und optimale Entblendung
- Abhängung mit Textilkabel schwarz (2 x 0.5 mm², Länge: 1500 mm)
- 3-Phasen-Stromschienenadapter mit integriertem Betriebsgerät

Hinweise

Nicht kompatibel zu ONETrack Trimless Stromschienen. Holz ist ein Naturprodukt, Abweichung in der Maserung sind zu erwarten. Das hier verwendete Holz ist unbehandelt und deshalb sehr anfällig gegen Öl und Schmutz.

Standardoptionen



Lichttechnik / Normen

Leuchtmittel	LED Spot / CRI 90 / 2700 K
EPREL Lichtquellen	1115627
Lebensdauer	L90 B50 50.000 h L80 B50 100.000 h L80 B20 50.000 h
Systemleistung	13.0 W
Leuchten-Lichtstrom	1780 lm
Systemeffizienz	132.83 lm/W
Moduleffizienz	134.07 lm/W
UGR Klasse	≤22
Abstrahlwinkel	42°
Abstrahlbereich	Flood (36 - 45°)
Versorgungsspannung	220 - 240 V / 50 - 60 Hz
Schutzklasse	II
Schutzart	IP20

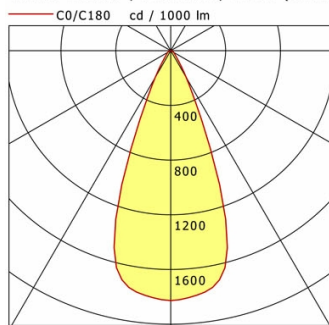
Abmessungen / Gewichte

Außendurchmesser	102 mm
Innendurchmesser	75 mm
Höhe	132 mm
Nettogewicht	0.88 kg
Bruttogewicht	0.92 kg

TIMR-PT 201.927.FL

TIMR-PT 201.927.FL

Timba Round | Pendant | Track (1xLED 13W 827/2700K 1780lm)



	C0	C90	C180	C270
0°	1827	1827	1827	1827
15°	1575	1575	1575	1575
30°	226	226	226	226
45°	50	50	50	50
60°	25	25	25	25
75°	11	11	11	11
90°	0	0	0	0
cd / 1000 lm				

Offset [m]	Cone width [m]	Illuminance [lx]
3.0	2.30	361.3
6.0	4.60	90.3
9.0	6.90	40.1
12.0	9.20	22.6
15.0	11.50	14.5

η	LED
Efficiency	137 lm/W
Direct/Indirect	↓ 100% / ↑ 0%
System Power	13 W
UGR	X=4H, Y=8H
Reflection factors	70/50/20
UGR C0/C180	21.9
UGR C90/C270	21.9
CIE Flux Codes	91 97 99 100 100
Ra/CRI	>80

LTS