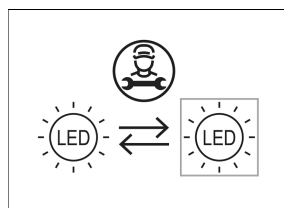
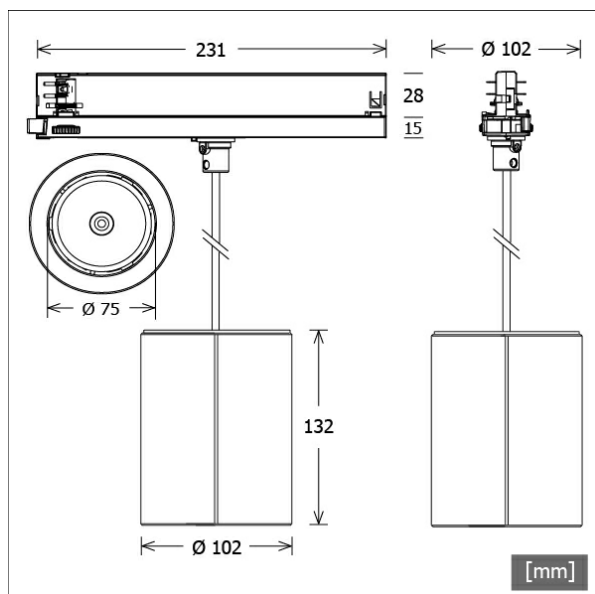


TIMR-PT 201.927.EW



Farbe	Artikelnummer	EAN
Esche	665501	4043544794864



Beschreibung

- nachhaltige Pendelleuchte mit zylinderförmigem Eschenholzgehäuse
- hohe Wartungsfreundlichkeit
- keine UV- und Wärmestrahlung
- innovatives Wärmemanagement über integriertes Trägergestell aus Aluminium (kein Kühlkörper erforderlich)
- Hightech-Reflektorlinse aus PMMA für maximale Lichtausbeute und optimale Entblendung
- Abhängung mit Textilkabel schwarz (2 x 0.5 mm², Länge: 1500 mm)
- 3-Phasen-Stromschienenadapter mit integriertem Betriebsgerät

Hinweise

Nicht kompatibel zu ONETrack Trimless Stromschienen. Holz ist ein Naturprodukt, Abweichung in der Maserung sind zu erwarten. Das hier verwendete Holz ist unbehandelt und deshalb sehr anfällig gegen Öl und Schmutz.

Standardoptionen



Lichttechnik / Normen

Leuchtmittel	LED Spot / CRI 90 / 2700 K
EPREL Lichtquellen	1115627
Lebensdauer	L90 B50 50.000 h L80 B50 100.000 h L80 B20 50.000 h
Systemleistung	13.0 W
Leuchten-Lichtstrom	1750 lm
Systemeffizienz	130.59 lm/W
Moduleffizienz	134.07 lm/W
UGR Klasse	≤25
Abstrahlwinkel	65°
Abstrahlbereich	Extra Wide Flood (>61°)
Versorgungsspannung	220 - 240 V / 50 - 60 Hz
Schutzklasse	II
Schutzart	IP20

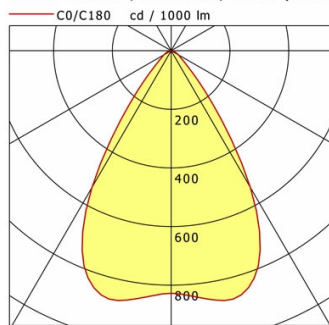
Abmessungen / Gewichte

Außendurchmesser	102 mm
Innendurchmesser	75 mm
Höhe	132 mm
Nettogewicht	0.88 kg
Bruttogewicht	0.92 kg

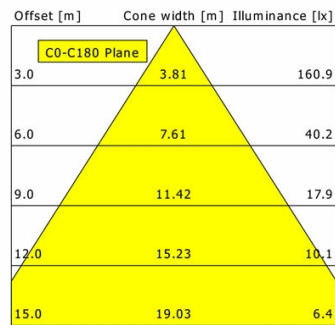
TIMR-PT 201.927.EW

TIMR-PT 201.927.EW

Timba Round | Pendant | Track (1xLED 13W 827/2700K 1750lm)



	C0	C90	C180	C270
0°	828	828	828	828
15°	871	871	871	871
30°	539	539	539	539
45°	92	92	92	92
60°	28	28	28	28
75°	9	9	9	9
90°	0	0	0	0
cd / 1000 lm				



η	LED
Efficiency	135 lm/W
Direct/Indirect	↓ 100% / ↑ 0%
System Power	13 W
UGR	X=4H, Y=8H
Reflection factors	70/50/20
UGR C0/C180	23.9
UGR C90/C270	23.9
CIE Flux Codes	87 97 99 100 100
Ra/CRI	>80

LTS