

## Schutzkontakt-Anbausteckdose für ortsveränderliche Verteilersysteme - Flansch 50x50 Befestigung 38x38

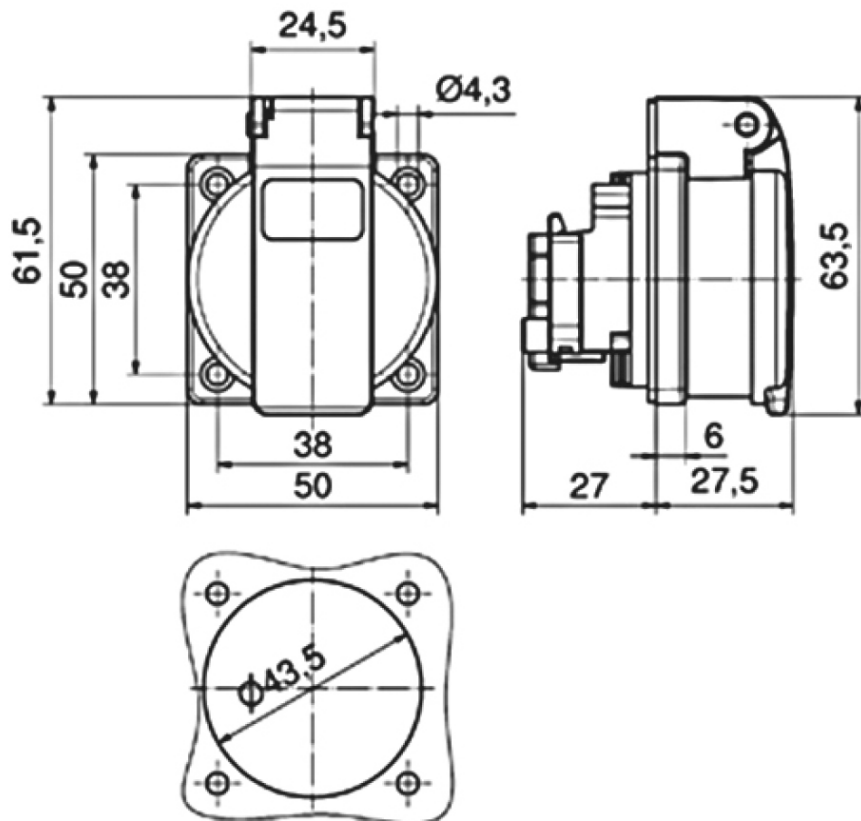


Artikelbeschreibung	
BALS-Art.-Nr	71102
EAN	4024941962179
Produktgruppe	Schutzkontakt-Anbausteckdose gerade, QUICK-CONNECT schraubloser Steckkontakt
Stromstärke	16A
Polzahl	3p
Anordnung der Phasen	2P+PE
Spannung	250V~
Frequenz	AC

<b>Artikelbeschreibung</b>	
Schutzart	IP54
Kennfarbe	blau
Gerätefarbe	Gehäuse blau RAL 5015, Klappdeckel blau RAL 5015
Anschluss technik	Schraublose Klemme
Maximaler Leiterquerschnitt	4,0 qmm
Kabeleinführung	sonstige
Geräte-Höhe	61.5mm
Geräte-Breite	50mm
Geräte-Tiefe	54.5mm
Flanschmaß vertikal in mm	50mm
Flanschmaß horizontal in mm	50mm
Bohrlochabstand vertikal in mm	38mm
Bohrlochabstand horizontal in	38mm
Gehäusematerial	Kunststoff
Kontakte	der Kontaktträger ist aus Polyamid, die Kontakte sind Messing vernickelt

<b>Zusätzliche technische Informationen</b>	
	Der Anschluss ist rückwärtig, mit deutschem System, Zur Verwendung in ortsveränderlichen Verteilersystemen

Logistikdaten	
Einzelgewicht	0,04 kg / Stück
Verpackungsart	Tüte
Inhaltsmenge	1 ST
EAN	4024941962179
Länge	54,5 mm
Breite	50 mm
Höhe	61,5 mm
Gewicht	0,041 kg
Volumen	167,588 ccm
Verpackungsart	Karton
Inhaltsmenge	20 ST
EAN	4024941959339
Länge	207 mm
Breite	162 mm
Höhe	142 mm
Gewicht	0,9 kg
Volumen	3.750 ccm

**18 MB 104**