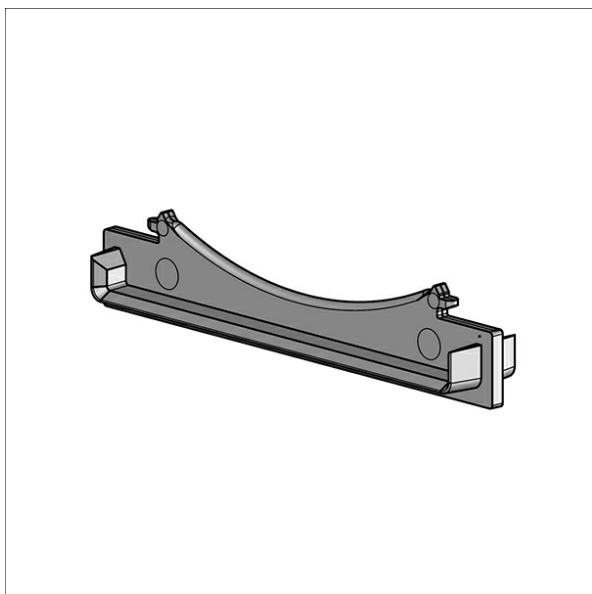


## LK-Z 060 AOV-K-002



### Beschreibung

- Kaschierstück opal vorgesetzt aus Polycarbonat
- geeignet für Acrylglasprofil LK-Z060 AOV-002/...
- werkzeugloses Einrasten in Lichtkanal-Profil

### Hinweise

Bis Länge = 3000 mm ist nur ein Kaschierstück erforderlich. Ab Längen > 3000 mm sind für jede weiteren 1500 mm ein zusätzliches Kaschierstück erforderlich.

### Abmessungen / Gewichte

|               |         |
|---------------|---------|
| Länge         | 2 mm    |
| Breite        | 69 mm   |
| Höhe          | 10 mm   |
| Nettogewicht  | 0.01 kg |
| Bruttogewicht | 0.03 kg |

| Farbe | Artikelnummer | EAN           |
|-------|---------------|---------------|
|       | 662576        | 4043544716224 |