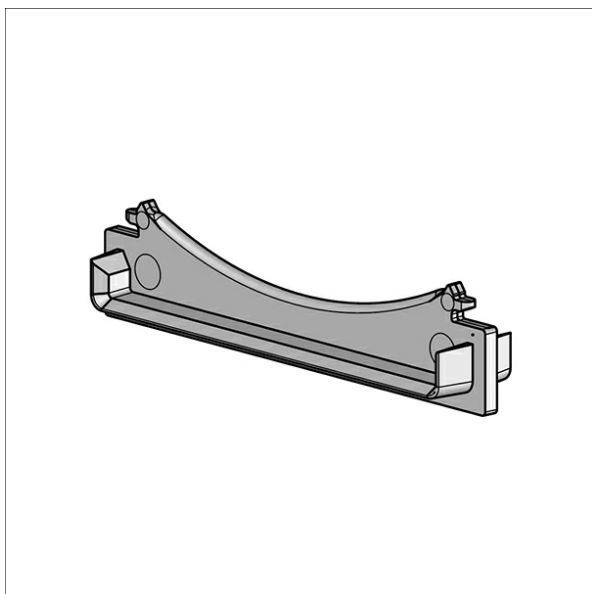


## LK-Z 060 AOV-K-001



### Beschreibung

- Kaschierstück opal vorgesetzt aus Polycarbonat
- geeignet für Acrylglasprofil LK-Z060 AOV-001/...
- werkzeugloses Einrasten in Lichtkanal-Profil

### Hinweise

Bis Länge = 3000 mm ist nur ein Kaschierstück erforderlich. Ab Längen > 3000 mm sind für jede weiteren 1500 mm ein zusätzliches Kaschierstück erforderlich.

### Abmessungen / Gewichte

Länge	2 mm
Breite	60 mm
Höhe	10 mm
Nettogewicht	0.01 kg
Bruttogewicht	0.03 kg

Farbe	Artikelnummer	EAN
	662575	4043544716217