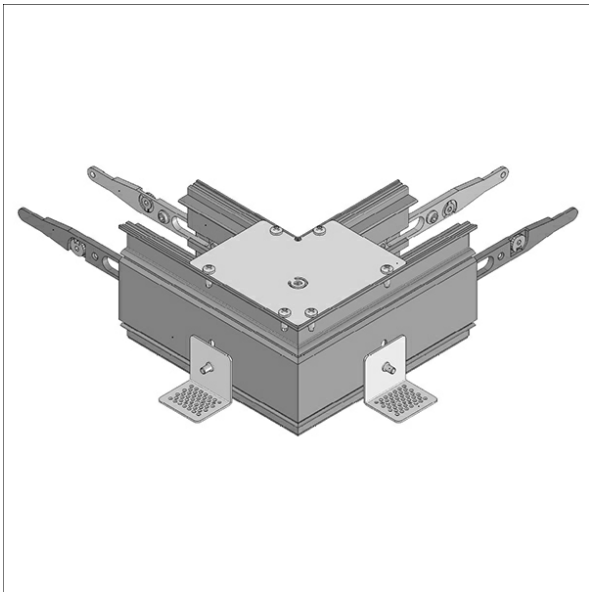


LK-Z 045.003.90 TRI



Beschreibung

- Einbaurahmen Trimless 90°-Ecke für Gipskarton
- für deckenbündigen Einbau mit Schattenfuge
- Einbaurahmen aus Aluminium/Stahlblech mit Höhenausgleich und Anputzrand
- Montagezubehör inklusive
- Montage mit Trockenbauschrauben

Hinweise

Die thermische Längenausdehnung des Aluminiumprofils beträgt bei $\Delta T = 10$ Kelvin 0.3 mm pro Meter. Spachtelbereich an Einbaurahmen und Decke mit Haftgrund vorbehandeln.

Abmessungen / Gewichte

Breite	68 mm
Höhe	94 mm
Deckenstärke	12.5 - 28.0 mm
Nettogewicht	0.49 kg
Bruttogewicht	0.53 kg

Farbe	Artikelnummer	EAN
	652566	4043544612441

Sondermaße

Schenkellänge: 154 mm; Platzbedarf (Breite): 128 mm

