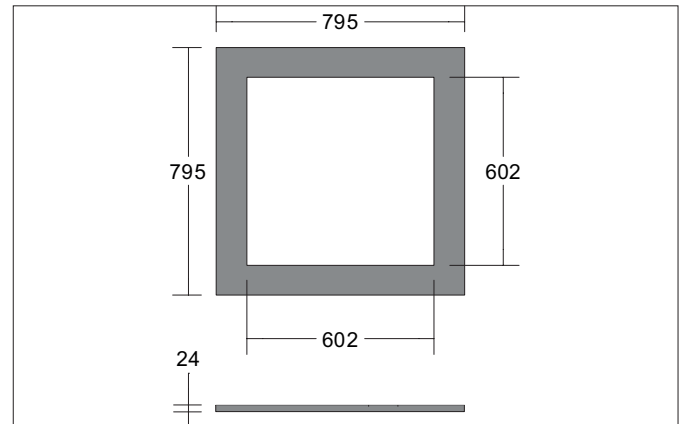
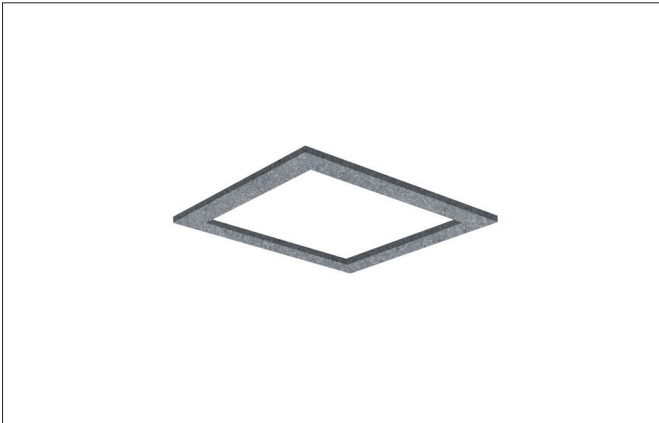


**SILENTIUM Akustik-Element mit Ausschnitt 602 mm x 602 mm,
Durchmesser 795 mm x 795 mm, Oberfläche glatt**
Artikel-Nr. 85310442

**Ausschreibungstext**

Akustik-Element mit Ausschnitt 602 mm x 602 mm, Durchmesser 795 mm x 795 mm, Oberfläche glatt, grey.

Artikeldaten	
Artikel-Nr.	85310442
GTIN	4255752520948
Serienname	SILENTIUM
Kurzbeschreibung	Akustik-Element mit Ausschnitt 602 mm x 602 mm, Durchmesser 795 mm x 795 mm, Oberfläche glatt
Material	Recyceltes PET ~ 80%
Farbe	grey
Ausführung der Oberfläche	glatt
Form	quadratisch
Einbaubreite	602 mm
Einbaulänge	602 mm
Länge	795 mm
Breite	795 mm
Aufbauhöhe	24 mm
Schalldämmung	aw = 0.70(MH)
NRC-Wert	0,85
Brandschutzklasse BS EN 13501.1	Klassifizierung B - s1, d0
Farbechtheitsprüfung ISO 105 B02	Farbechtheitswert 6-7
Nettogewicht	1,500 kg

**SILENTIUM Akustik-Element mit Ausschnitt 602 mm x 602 mm,
Durchmesser 795 mm x 795 mm, Oberfläche glatt**
Artikel-Nr. 85310442

Montagetechnik	
Anzahl der Seilabhängungen	6

Logistische Daten	
Bruttogewicht	1,8 kg
Länge Verpackung	805 mm
Breite Verpackung	805 mm
Höhe Verpackung	35 mm
Entsorgung am Ende der Lebensdauer	Das Produkt darf nicht mit dem Hausmüll entsorgt werden. Sie sind verpflichtet, solche Elektro-Altgeräte separat zu entsorgen. Informieren Sie sich bitte bei Ihrer Kommune über die Möglichkeiten der geregelten Entsorgung. Mit der getrennten Entsorgung führen Sie die Altgeräte dem Recycling oder anderen Formen der Wiederverwertung zu. Sie helfen damit zu vermeiden, dass u. U. belastende Stoffe in die Umwelt gelangen.