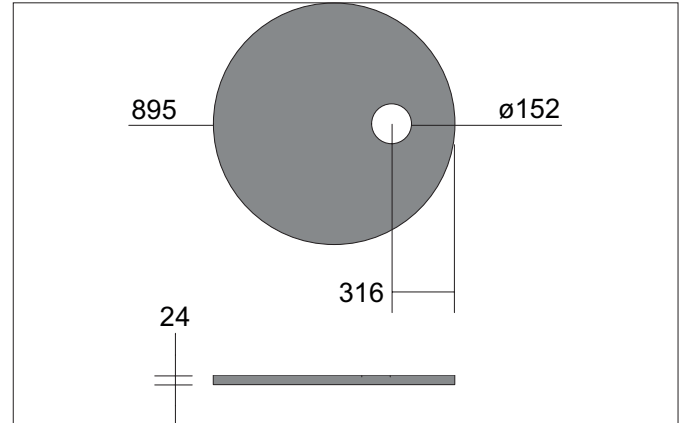


SILENTIUM Akustik-Element mit Ausschnitt 152 mm, Durchmesser

895 mm, Oberfläche struktur

Artikel-Nr. 85220442



Ausschreibungstext
Akustik-Element mit Ausschnitt 152 mm, Durchmesser 895 mm, Oberfläche struktur, grey.

Artikeldaten	
Artikel-Nr.	85220442
GTIN	4255752520641
Serienname	SILENTIUM
Kurzbeschreibung	Akustik-Element mit Ausschnitt 152 mm, Durchmesser 895 mm, Oberfläche struktur
Material	Recyceltes PET ~ 80%
Farbe	grey
Ausführung der Oberfläche	struktur
Form	rund
Außendurchmesser	895 mm
Einbaudurchmesser	152 mm
Aufbauhöhe	24 mm
Schalldämmung	aw = 0.70(MH)
NRC-Wert	0,85
Brandschutzklasse BS EN 13501.1	Klassifizierung B - s1, d0
Farbechtheitsprüfung ISO 105 B02	Farbechtheitswert 6-7
Nettogewicht	1,790 kg

Montagetechnik	
Anzahl der Seilabhängungen	4

SILENTIUM Akustik-Element mit Ausschnitt 152 mm, Durchmesser**895 mm, Oberfläche struktur**

Artikel-Nr. 85220442

Logistische Daten	
Bruttogewicht	2,17 kg
Länge Verpackung	905 mm
Breite Verpackung	905 mm
Höhe Verpackung	35 mm
Entsorgung am Ende der Lebensdauer	Das Produkt darf nicht mit dem Hausmüll entsorgt werden. Sie sind verpflichtet, solche Elektro-Altgeräte separat zu entsorgen. Informieren Sie sich bitte bei Ihrer Kommune über die Möglichkeiten der geregelten Entsorgung. Mit der getrennten Entsorgung führen Sie die Altgeräte dem Recycling oder anderen Formen der Wiederverwertung zu. Sie helfen damit zu vermeiden, dass u. U. belastende Stoffe in die Umwelt gelangen.