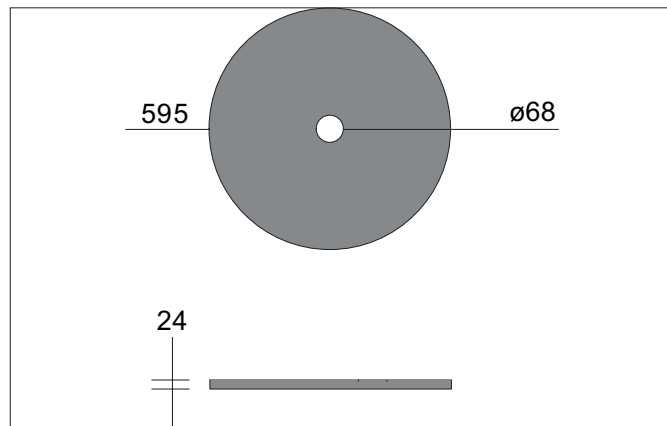
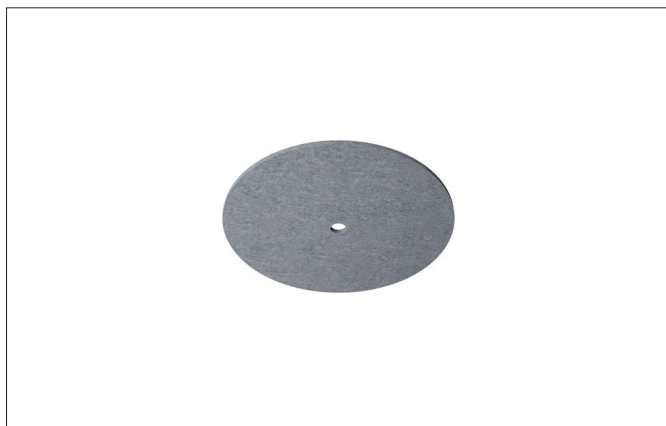


**SILENTIUM Akustik-Element mit Ausschnitt 68 mm, Durchmesser**

**595 mm, Oberfläche glatt**

Artikel-Nr. 85010442



**Ausschreibungstext**

Akustik-Element mit Ausschnitt 68 mm, Durchmesser 595 mm, Oberfläche glatt, grey.

| Artikeldaten                     |  |
|----------------------------------|--|
| Artikel-Nr.                      | 85010442   |
| GTIN                             | 4255752520467  |
| Serienname                       | SILENTIUM  |
| Kurzbeschreibung                 | Akustik-Element mit Ausschnitt 68 mm, Durchmesser 595 mm, Oberfläche glatt |
| Material                         | Recyceltes PET ~ 80%   |
| Farbe                            | grey   |
| Ausführung der Oberfläche        | glatt  |
| Form                             | rund   |
| Außendurchmesser                 | 595 mm   |
| Einbaudurchmesser                | 68 mm  |
| Aufbauhöhe                       | 24 mm  |
| Schalldämmung                    | aw = 0.70(MH)  |
| NRC-Wert                         | 0,85   |
| Brandschutzklasse BS EN 13501.1  | Klassifizierung B - s1, d0   |
| Farbechtheitsprüfung ISO 105 B02 | Farbechtheitswert 6-7  |
| Nettogewicht                     | 0,900 kg   |

| Montagetechnik             |   |
|----------------------------|---|
| Anzahl der Seilabhängungen | 3 |

**SILENTIUM Akustik-Element mit Ausschnitt 68 mm, Durchmesser****595 mm, Oberfläche glatt**

Artikel-Nr. 85010442

| Logistische Daten                  |   |
|------------------------------------|---|
| Bruttogewicht                      | 1,13 kg   |
| Länge Verpackung                   | 605 mm  |
| Breite Verpackung                  | 605 mm  |
| Höhe Verpackung                    | 35 mm   |
| Entsorgung am Ende der Lebensdauer | Das Produkt darf nicht mit dem Hausmüll entsorgt werden. Sie sind verpflichtet, solche Elektro-Altgeräte separat zu entsorgen. Informieren Sie sich bitte bei Ihrer Kommune über die Möglichkeiten der geregelten Entsorgung. Mit der getrennten Entsorgung führen Sie die Altgeräte dem Recycling oder anderen Formen der Wiederverwertung zu. Sie helfen damit zu vermeiden, dass u. U. belastende Stoffe in die Umwelt gelangen. |