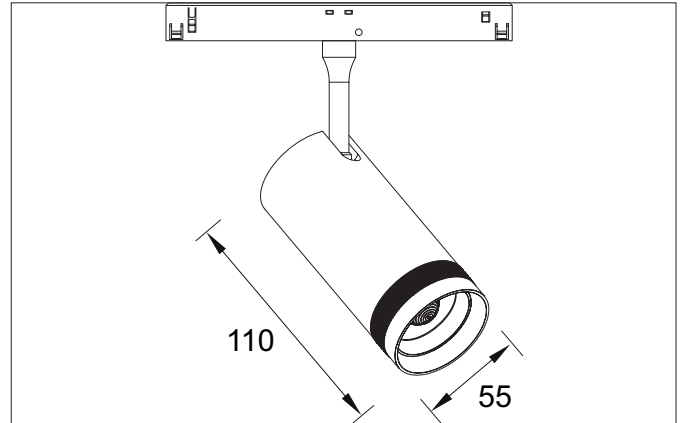


PEPA RONDO LED-Schienenstrahler 48 V DC, DALI-2 dimmbar
Artikel-Nr. 43131083



Ausschreibungstext

Runder LED-Schienenstrahler 48 V DC, DALI-2 dimmbar, Leuchtdurchmesser 55 mm, Höhe 110 mm Gewicht 0,310 kg, Reflektor weiß mit rotationssymmetrisch tief-breit-strahlender Lichtstärkeverteilung. Abdeckung Kunststoff transparent, Bemessungslichtstrom 1.050 lm, Bemessungsleistung 1 x 16 W, Lichtfarbe warmweiß, ähnlichste Farbtemperatur (CCT) 3.000 K, allgemeiner Farbwiedergabeindex CRI > 90, Lebensdauer L70/B50 bei 25 °C: 50.000 h, Gehäusewerkstoff: Aluminium / Polycarbonat, Farbe: schwarz, zulässige Umgebungstemperatur (ta): 0°C bis +35°C, Schutzklasse (EN 61140): III, Schutzart (DIN EN 60529): IP20. Zum Anschluss an ein externes Betriebsgerät, welches nicht im Lieferumfang der Leuchte enthalten ist. DALI-2 dimmbar.

Artikeldaten	
Artikel-Nr.	43131083
GTIN	4255752520436
Serienname	PEPA RONDO
Kurzbeschreibung	LED-Schienenstrahler 48 V DC, DALI-2 dimmbar
Material	Aluminium / Polycarbonat
Farbe	schwarz
Ausführung der Oberfläche	matt
Form	rund
Außendurchmesser	55 mm
Länge	110 mm
Aufbauhöhe	110 mm
Lieferumfang	inkl. DALI-2 Adapter
Nettogewicht	0,310 kg
Konformität	CE, UKCA

PEPA RONDO LED-Schienenstrahler 48 V DC, DALI-2 dimmbar

Artikel-Nr. 43131083

Lichttechnik	
Farbtemperatur	3.000 K
Lichtfarbe	weiß
Lichtaustritt	direkt
Lichtstrom	1.050 lm
Systemeffizienz	66 lm/W
Farbtoleranz	McAdam-Step 6
Farbwiedergabe	CRI > 90
Reflektor	sonstige
Reflektorfarbe	weiß
Abstrahlwinkel	25°
Lichtverteilung	symmetrisch
Farbtemperatur einstellbar	Nein

Betriebstechnik Leuchte	
Spannungsart	DC
AC Nennspannung min.	48 V
AC Nennspannung max.	48 V
Strom	400 mA
Leuchtmittel	LED
Ausführung	LED
Schutzklasse	III
Schutzart raumseitig	IP20
Umgebungstemperatur	0°C bis +35°C
Dimmbar	Ja
Ansteuerung	DALI-2
Dimmbereich min. / max.	1 - 100 %
Leuchtmittelwechsel möglich	Die Lichtquelle dieser Leuchte darf nur vom Hersteller oder einem von ihm beauftragten Servicetechniker oder einer vergleichbar qualifizierten Person ersetzt werden.
Lebensdauer L70/B50 bei 25 °C	50.000 h

Montagetechnik	
Montageart	Stromschienenmontage
Montageort	Decken-/Wandmontage
Verstellbarkeit	drehbar und schwenkbar
Schwenkwinkel	90°
Drehwinkel	355°
Werkstoff der Abdeckung	Kunststoff transparent
Geeignet für Durchgangsverdrahtung	Nein

Logistische Daten	
Bruttogewicht	0,369 kg
Länge Verpackung	190 mm
Breite Verpackung	125 mm
Höhe Verpackung	60 mm
Entsorgung am Ende der Lebensdauer	Das Produkt darf nicht mit dem Hausmüll entsorgt werden. Sie sind verpflichtet, solche Elektro-Altgeräte separat zu entsorgen. Informieren Sie sich bitte bei Ihrer Kommune über die Möglichkeiten der geregelten Entsorgung. Mit der getrennten Entsorgung führen Sie die Altgeräte dem Recycling oder anderen Formen der Wiederverwertung zu. Sie helfen damit zu vermeiden, dass u. U. belastende Stoffe in die Umwelt gelangen.