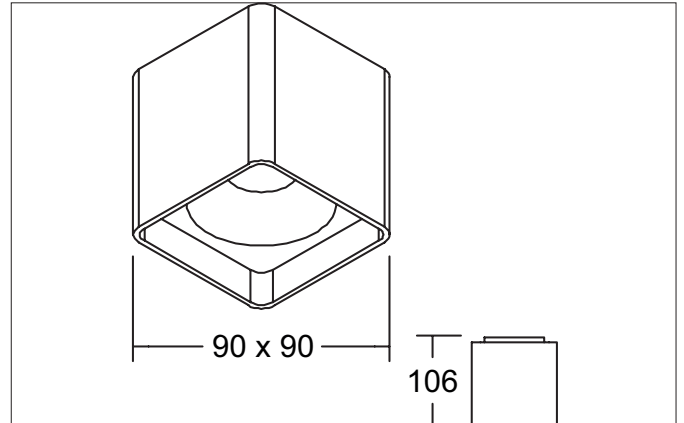


DOLOK-S LED-Deckenanbau-Downlight, Phasenabschnitt dimmbar
Artikel-Nr. 12126173



Ausschreibungstext

LED-Deckenanbau-Downlight, Phasenabschnitt dimmbar, Leuchtenlänge 90 mm, Leuchtenbreite 90 mm, Höhe 106 mm Gewicht 0,661 kg, Reflektor silber mit rotationssymmetrisch tief-breit-strahlender Lichtstärkeverteilung. Abdeckung Kunststoff strukturiert, Bemessungslichtstrom 960 lm, Bemessungsleistung 1 x 14,6 W, Lichtfarbe warmweiß, ähnlichste Farbtemperatur (CCT) 3.000 K, allgemeiner Farbwiedergabeindex CRI 83, Gehäusewerkstoff: Aluminium / PMMA, Farbe: strukturweiß, zulässige Umgebungstemperatur (ta): -20 °C - +25 °C, Schutzklasse (EN 61140): I, Schutzart (DIN EN 60529): IP20. Mit elektronischem Betriebsgerät, Phasenabschnitt dimmbar.

Artikeldaten	
Artikel-Nr.	12126173
GTIN	4255752519898
Serienname	DOLOK-S
Kurzbeschreibung	LED-Deckenanbau-Downlight, Phasenabschnitt dimmbar
Material	Aluminium / PMMA
Farbe	weiß
Ausführung der Oberfläche	struktur
Form	quadratisch
Länge	90 mm
Breite	90 mm
Aufbauhöhe	106 mm
Nettogewicht	0,661 kg
Konformität	CE, UKCA

DOLOK-S LED-Deckenanbau-Downlight, Phasenabschnitt dimmbar

Artikel-Nr. 12126173

Lichttechnik	
Farbtemperatur	3.000 K
Lichtfarbe	weiß
Lichtaustritt	direkt/indirekt
Lichtstrom	960 lm
Systemeffizienz	66 lm/W
Farbwiedergabe	CRI 83
Reflektor	facettiert
Reflektorfarbe	silber
Abstrahlwinkel	40°
Lichtverteilung	symmetrisch
Farbtemperatur einstellbar	Nein

Betriebstechnik Leuchte	
Systemleistung	14,6 W
Spannungsart	AC
AC Nennspannung max.	230 V
Frequenz max.	50 Hz
Leuchtmittel	LED
Ausführung	LED
Schutzklasse	I
Schutzart raumseitig	IP20
Dimmbar	Ja
Ansteuerung	Phasenabschnitt
Leuchtmittelwechsel möglich	Die Lichtquelle dieser Leuchte darf nur vom Hersteller oder einem von ihm beauftragten Servicetechniker oder einer vergleichbar qualifizierten Person ersetzt werden.

Montagetechnik	
Montageart	Anbaumontage
Montageort	Deckenmontage
Verstellbarkeit	nicht verstellbar
Werkstoff der Abdeckung	Kunststoff strukturiert

Logistische Daten	
Bruttogewicht	0,711 kg
Länge Verpackung	100 mm
Breite Verpackung	100 mm
Höhe Verpackung	135 mm
Entsorgung am Ende der Lebensdauer	Das Produkt darf nicht mit dem Hausmüll entsorgt werden. Sie sind verpflichtet, solche Elektro-Altgeräte separat zu entsorgen. Informieren Sie sich bitte bei Ihrer Kommune über die Möglichkeiten der geregelten Entsorgung. Mit der getrennten Entsorgung führen Sie die Altgeräte dem Recycling oder anderen Formen der Wiederverwertung zu. Sie helfen damit zu vermeiden, dass u. U. belastende Stoffe in die Umwelt gelangen.