

Technisches Datenblatt

FireBox T60 mit Einsteckdichtungen

Artikelnummer: 7205741



Kabelabzweigkasten mit keramischen Einzelklemmen und weichen Einsteckdichtungen. Ausreichender Verdrahtungsraum durch diagonal angeordnete Anschlusseinheit mit komplett vormontierten hochoberflächenbeständigen Keramik-Klemmen. Grün-Gelb gekennzeichnete Schutzleiterklemme. Befestigung an gut zugänglichen Außenlaschen. Zugelassen für Kabelanlagen mit elektrischem Funktionserhalt nach DIN 4102 Teil 12 mit den Klassen E30, E60 und E90. Keramik-Klemmen wurden nach DIN EN 60998-2-1:2004 geprüft.

E30 E60 E90 IP 66

PP Polypropylen

Stammdaten

Artikelnummer	7205741
Typ	T60ED 06A
Bezeichnung 1	Kabelabzweigkasten
Bezeichnung 2	für Funktionserhalt
Hersteller	OBO
Dimension	114x114x57
Farbe	pastellorange; RAL 2003
Werkstoff	Polypropylen
Kleinste VK-Einheit	1
Mengeneinheit	Stück
Gewicht	31 kg
Gewichtseinheit	kg/100 St.
CO Fußabdruck (GWP) Cradle-to-Gate	1,1021 kg COe / 1 Stück

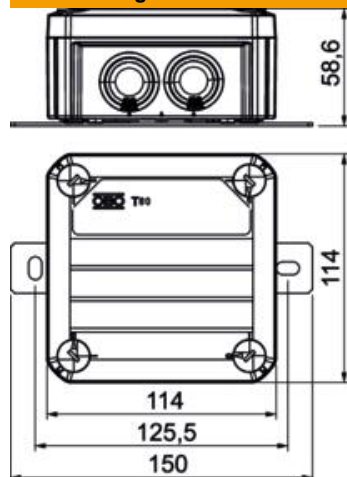
Technisches Datenblatt

FireBox T60 mit Einsteckdichtungen



Artikelnummer: 7205741

Abmessungen



Länge	114 mm
Breite	114 mm
Höhe	58,6 mm
Maß B	114 mm
Maß H	58,6 mm
Maß L	114 mm
Maß L1	125,5 mm
Maß L2	150 mm

Technische Daten

Anreihbar	nein
Anzahl der Klemmen	5
Art der Gehäusedurchführung	Stufenmembran abschneidbar
Bestückung	Klemme
Deckel	nicht transparent
Deckelbefestigung	geschraubt
Einführung von Hinten	nein
Einführungen	7 x M25
Explosionsgeprüfte Ausführung	nein
Form	rechteckig
Funktionserhalt	E 90
für Ex-Zone	ohne
für Ex-Zone Gas	ohne
für Ex-Zone Staub	ohne
Halogenfrei	ja
Lichte Innenmaße	100x100x48 mm
Mit Abschirmung	nein
Mit Deckel	ja
Nennquerschnitt min.	6 mm ²
Nennspannung	660 V
Plombierbar	nein
Schlagfest	nein
Schutzart	IP66
Transparenter Deckel	nein
Witterungsbeständig	nein