

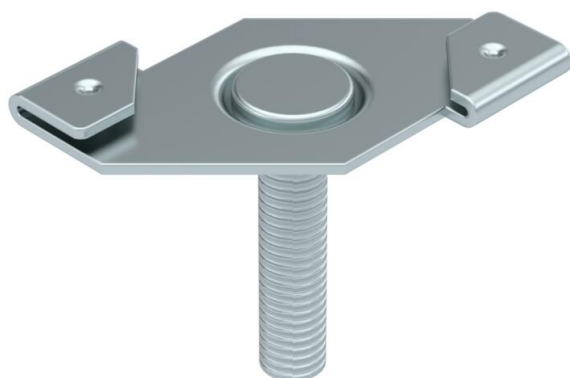
Technisches Datenblatt

Deckenprofilklammer, mit Gewindebolzen

Artikelnummer: 1488605



Deckenprofilklammer mit Gewindebolzen für individuelle Montagelösungen an abgehängten Decken. Geeignet für Trägerprofile mit Breite 25 mm, Befestigung durch Klemmen.



St Stahl

ZL Zinklamelle

Stammdaten

Artikelnummer	1488605
Bezeichnung 1	Deckenprofilklammer
Bezeichnung 2	mit Gewindebolzen
Hersteller	OBO
Dimension	M6x25mm
Werkstoff	Stahl
Oberfläche	Zinklamelle
Oberflächennorm	
Kleinste VK-Einheit	100
Mengeneinheit	Stück
Gewicht	1,25 kg
Gewichtseinheit	kg/100 St.

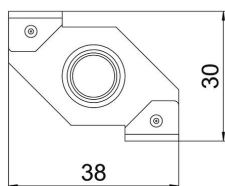
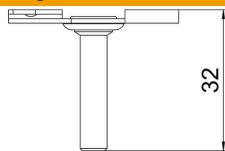
Technisches Datenblatt

Deckenprofilklammer, mit Gewindebolzen

Artikelnummer: 1488605



Abmessungen



Länge	38 mm
Breite	30 mm
Höhe	32 mm
Maß H	32 mm

Technische Daten

Anschlussart/-bauteil	Gewinde
Befestigungsart	klemmen
Bruchlast	0,22 kN
Flanschdicke F max.	1,5 mm
Flanschdicke F min.	1 mm
Gewinde	M6x25
Gewinde metrisch	6
Scharnier justierbar	nein
Scharnierend	nein