

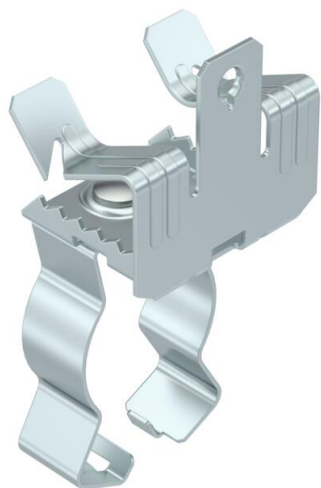
# Technisches Datenblatt

## Trägerklammer, mit Rohraufnahme unten

Artikelnummer: 1488639



Trägerklammer zum Montieren von Rohren. Geschlossene Rohraufnahme unten. Befestigung an Stahlträgern durch Aufschlagen.



**St** Stahl

**ZL** Zinklamelle

### Stammdaten

Artikelnummer	1488639
Typ	SCVPC 14-20 D32
Bezeichnung 1	Trägerklammer
Bezeichnung 2	mit Rohraufnahme unten 30-32mm
Hersteller	OBO
Dimension	14-20mm
Werkstoff	Stahl
Oberfläche	Zinklamelle
Oberflächennorm	
Kleinste VK-Einheit	50
Mengeneinheit	Stück
Gewicht	5,4 kg
Gewichtseinheit	kg/100 St.

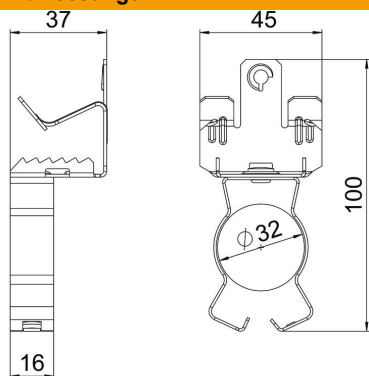
# Technisches Datenblatt

Trägerklammer, mit Rohraufnahme unten

Artikelnummer: 1488639



## Abmessungen



Länge	100 mm
Breite	45 mm
Höhe	36 mm
Maß L	100 mm

## Technische Daten

Anschlussart/-bauteil	Rohr/Kabel
Befestigungsart	klemmen
Bruchlast	0,45 kN
Flanschdicke F max.	20 mm
Flanschdicke F min.	14 mm
Rohr-/Kabeldurchmesser max.	32 mm
Rohr-/Kabeldurchmesser min.	30 mm
Scharnier justierbar	nein
Scharnierend	nein