

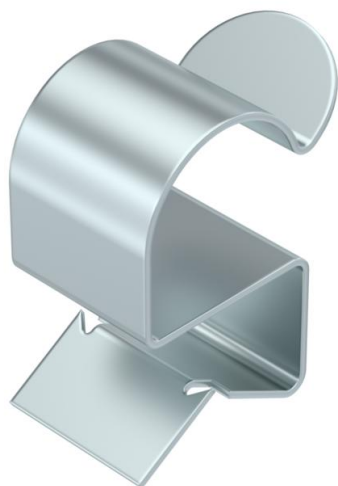
# Technisches Datenblatt

## Trägerklammer für Kabel

Artikelnummer: 1488505



Trägerklammer zum Montieren von Kabeln. Offene Kabelaufnahme seitlich. Befestigung an Stahlträgern durch Aufschlagen.



**St** Stahl

**ZL** Zinklamelle

### Stammdaten

|                     |                    |
|---------------------|--------------------|
| Artikelnummer       | 1488505            |
| Typ                 | SCC 4-7,5 D30      |
| Bezeichnung 1       | Trägerklammer      |
| Bezeichnung 2       | für Kabel, 25-30mm |
| Hersteller          | OBO                |
| Dimension           | 4-7,5mm            |
| Werkstoff           | Stahl              |
| Oberfläche          | Zinklamelle        |
| Oberflächennorm     |                    |
| Kleinste VK-Einheit | 100                |
| Mengeneinheit       | Stück              |
| Gewicht             | 1,1 kg             |
| Gewichtseinheit     | kg/100 St.         |

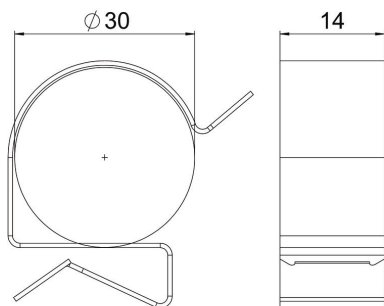
# Technisches Datenblatt

## Trägerklammer für Kabel

Artikelnummer: 1488505



### Abmessungen



|        |       |
|--------|-------|
| Länge  | 33 mm |
| Breite | 14 mm |
| Höhe   | 33 mm |
| Maß W  | 14 mm |

### Technische Daten

|                             |            |
|-----------------------------|------------|
| Anschlussart/-bauteil       | Rohr/Kabel |
| Befestigungsart             | klemmen    |
| Flanschdicke F max.         | 7,5 mm     |
| Flanschdicke F min.         | 4 mm       |
| Rohr-/Kabeldurchmesser max. | 30 mm      |
| Rohr-/Kabeldurchmesser min. | 25 mm      |
| Scharnier justierbar        | nein       |
| Scharnierend                | nein       |