

Technisches Datenblatt

FireBox T160 mit Einsteckdichtungen, 1 Sicherungshalter

Artikelnummer: 7205754



Kabelabzweigkasten mit einem Sicherungshalter und weichen Einsteckdichtungen. Ausreichender Verdrahtungsraum durch diagonal angeordnete Anschluss-einheit mit komplett vormontierten hochtemperaturbeständigen Keramik-klemmen. Grün-gelb gekennzeichnete Schutzleiterklemme. Befestigung an gut zu-gänglichen Außenlaschen. Zugelassen für Kabelanlagen mit elektrischem Funkti-onserhalt nach DIN 4102 Teil 12 mit den Klassen E30, E60 und E90. Keramik-klemmen wurden nach DIN EN 60998-2-1:2004 geprüft.

Inklusive 2 x Schraubankern MMSplus P 6x35.

E30 E60 E90 IP 66

PP Polypropylen

Stammdaten

Artikelnummer	7205754
Typ	T160ED 10AF
Bezeichnung 1	Kabelabzweigkasten
Bezeichnung 2	für Funktionserhalt
Hersteller	OBO
Dimension	190x150x77
Farbe	pastellorange; RAL 2003
Werkstoff	Polypropylen
Kleinste VK-Einheit	1
Mengeneinheit	Stück
Gewicht	70,513 kg
Gewichtseinheit	kg/100 St.
CO Fußabdruck (GWP) Cradle-to-Gate	2,8631 kg COe / 1 Stück

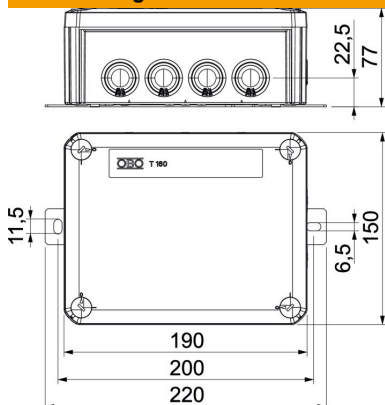
Technisches Datenblatt

FireBox T160 mit Einsteckdichtungen, 1 Sicherungshalter



Artikelnummer: 7205754

Abmessungen



Länge	190 mm
Breite	150 mm
Höhe	77 mm
Maß B	150 mm
Maß H	77 mm
Maß L	190 mm
Maß L1	200 mm
Maß L2	220 mm

Technische Daten

Anreihbar	nein
Anzahl der Einführungen	12
Anzahl der Klemmen	6
Art der Gehäusedurchführung	Stufenmembran abschneidbar
Bemessungsisolationsspannung U _i	690 V
Bestückung	Klemme
Deckel	nicht transparent
Deckelbefestigung	geschraubt
Einführung von Hinten	nein
Einführungen	7 x M25
	5 x M32
Explosionsgeprüfte Ausführung	nein
Form	rechteckig
Funktionserhalt	E 90
für Ex-Zone	ohne
für Ex-Zone Gas	ohne
für Ex-Zone Staub	ohne
Halogenfrei	ja
Lichte Innenmaße	176x135x67 mm
Mit Abschirmung	nein
Mit Deckel	ja
Nennquerschnitt min.	10 mm ²
Nennspannung	660 V
Plombierbar	nein
Schlagfest	nein
Schutzart	IP66
Transparenter Deckel	nein
Witterungsbeständig	nein