

Technisches Datenblatt

FireBox T160 mit Einsteckdichtungen, Einzelklemmen

Artikelnummer: 7205742



Verbindungskasten mit weichen Einsteckdichtungen. Ausreichender Verdrahtungsraum durch diagonal angeordnete Anschlusseinheit mit komplett vormontierten hochtemperaturbeständigen Keramikklemmen. Grün-gelb gekennzeichnete Schutzleiterklemme. Befestigung an gut zugänglichen Außenlaschen. Zugelassen für Kabelanlagen mit elektrischem Funktionserhalt nach DIN 4102 Teil 12 mit den Klassen E30, E60 und E90. Keramikklemmen wurden nach DIN EN 60998-2-1:2004 geprüft.

Inklusive 2 x Schraubankern MMSplus P 6x35.



PP Polypropylen

Stammdaten

Artikelnummer	7205742
Typ	T160ED 10A
Bezeichnung 1	Kabelabzweigkasten
Bezeichnung 2	für Funktionserhalt
Hersteller	OBO
Dimension	190x150x77
Farbe	pastellorange; RAL 2003
Werkstoff	Polypropylen
Kleinste VK-Einheit	1
Mengeneinheit	Stück
Gewicht	62,918 kg
Gewichtseinheit	kg/100 St.
CO Fußabdruck (GWP) Cradle-to-Gate	2,7929 kg COe / 1 Stück

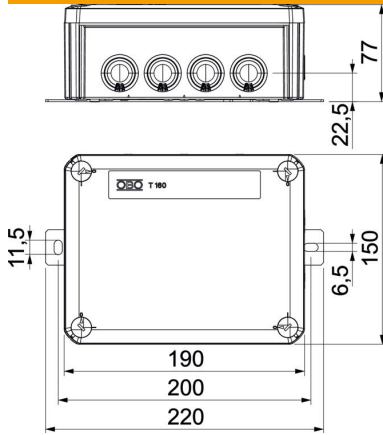
Technisches Datenblatt

FireBox T160 mit Einsteckdichtungen, Einzelklemmen



Artikelnummer: 7205742

Abmessungen



Länge	190 mm
Breite	150 mm
Höhe	77 mm
Maß B	150 mm
Maß H	77 mm
Maß L	190 mm
Maß L1	200 mm
Maß L2	220 mm

Technische Daten

Anreihbar	nein
Anzahl der Einführungen	12
Anzahl der Klemmen	5
Art der Gehäusedurchführung	Stufenmembran abschneidbar
Bemessungsisolationsspannung U_i	690 V
Bestückung	Klemme
Deckel	nicht transparent
Deckelbefestigung	geschraubt
Einführung von Hinten	nein
Einführungen	7 x M25 5 x M32
Explosionsgeprüfte Ausführung	nein
Form	rechteckig
Funktionserhalt	E 90
für Ex-Zone	ohne
für Ex-Zone Gas	ohne
für Ex-Zone Staub	ohne
Halogenfrei	ja
Lichte Innenmaße	176x135x67 mm
Mit Abschirmung	nein
Mit Deckel	ja
Nennquerschnitt min.	10 mm ²
Nennspannung	660 V
Plombierbar	nein
Schlagfest	nein
Schutzart	IP66
Transparenter Deckel	nein
Witterungsbeständig	nein