

# Technisches Datenblatt

## FireBox T160 mit Einsteckdichtungen, Doppelklemmen

Artikelnummer: 7205748



Kabelabzweigkasten mit keramischen Doppelklemmen und weichen Einsteckdichtungen. Ausreichender Verdrahtungsraum durch diagonal angeordnete Anschlusseinheit mit komplett vormontierten hohtemperaturbeständigen Keramik-klemmen. Grün-gelb gekennzeichnete Schutzleiterklemme. Befestigung an gut zugänglichen Außenlaschen. Zugelassen für Kabelanlagen mit elektrischem Funktionserhalt nach DIN 4102 Teil 12 mit den Klassen E30, E60 und E90. Keramik-klemmen wurden nach DIN EN 60998-2-1:2004 geprüft.

Inklusive 2 x Schraubankern MMSplus P 6x35.

E30 E60 E90 IP 66

PP Polypropylen

### Stammdaten

Artikelnummer	7205748
Typ	T160ED 10-2A
Bezeichnung 1	Kabelabzweigkasten
Bezeichnung 2	für Funktionserhalt
Hersteller	OBO
Dimension	190x150x77
Farbe	pastellorange; RAL 2003
Werkstoff	Polypropylen
Kleinste VK-Einheit	1
Mengeneinheit	Stück
Gewicht	71,998 kg
Gewichtseinheit	kg/100 St.
CO Fußabdruck (GWP) Cradle-to-Gate	2,6584 kg COe / 1 Stück

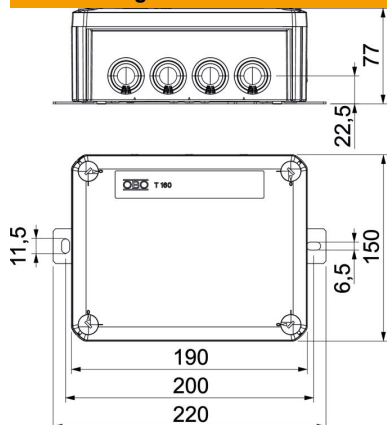
# Technisches Datenblatt

## FireBox T160 mit Einsteckdichtungen, Doppelklemmen



Artikelnummer: 7205748

### Abmessungen



Länge	190 mm
Breite	150 mm
Höhe	77 mm
Maß B	150 mm
Maß H	77 mm
Maß L	190 mm
Maß L1	200 mm
Maß L2	220 mm

### Technische Daten

Anreihbar	nein
Anzahl der Einführungen	12
Anzahl der Klemmen	5
Art der Gehäusedurchführung	Stufenmembran abschneidbar
Bemessungsisolationsspannung $U_i$	690 V
Bestückung	Klemme
Deckel	nicht transparent
Deckelbefestigung	geschraubt
Einführung von Hinten	nein
Einführungen	7 x M25 5 x M32
Explosionsgeprüfte Ausführung	nein
Form	rechteckig
Funktionserhalt	E 90
für Ex-Zone	ohne
für Ex-Zone Gas	ohne
für Ex-Zone Staub	ohne
Halogenfrei	ja
Lichte Innenmaße	176x135x67 mm
Mit Abschirmung	nein
Mit Deckel	ja
Nennquerschnitt min.	10 mm <sup>2</sup>
Nennspannung	660 V
Plombierbar	nein
Schlagfest	nein
Schutzart	IP66
Transparenter Deckel	nein
Witterungsbeständig	nein