

## INTUITIVER SCHALTUHR-THERMOSTAT



### BESCHREIBUNG

Digitaler Schaltuhr-Thermostat für elektrische Fußbodenbeheizungen mit großem Display und intuitiver Software für eine komfortable Bedienung.

### PRODUKTEIGENSCHAFTEN

Intuitive Ersteinrichtung des Thermostats mit Einrichtungsassistent

2-poliger Netzschalter für Wartungszwecke

Großes, klares Punkt-Matrix-LCD-Display (100 x 64 Pixel) mit blauer Hintergrundbeleuchtung

Energieeinsparungen dank Selbstlernfunktion: Berechnung des Heizbeginns, um die gewünschte Temperatur zum richtigen Zeitpunkt im wöchentlichen Heizplan zu erreichen

Kindersicherung verhindert versehentliches Verstellen des Thermostats

Verschiedene Optionen für Display-Einstellungen:

- Anzeige der Solltemperatur oder der tatsächlichen Temperatur
- Ein-/Ausblenden von Datum und Uhrzeit
- Kontrastumkehr (dunkel auf hell oder hell auf dunkel)
- Aktivieren/Deaktivieren des Bildschirmschoners

Energieüberwachung zur Anzeige des Energieverbrauchs in verschiedenen Zeiträumen

Kalibrierung der angezeigten Temperatur zur individuellen Anpassung an den Fußbodenaufbau eines Raums

Temperaturskala zur Begrenzung des Thermostats auf Mindest- und Höchsttemperaturen zum Schutz empfindlicher Böden

Unterstützte Softwaresprachen: Englisch, Deutsch, Niederländisch, Französisch, Russisch, Litauisch, Polnisch, Tschechisch, Schwedisch, Finnisch, Norwegisch

## TECHNISCHE DATEN

---

|                                    |   |
|------------------------------------|---|
| Betriebsspannung                   | 230 V AC, $\pm 10\%$ , 50 Hz  |
| Relaisausgang                      | Heizleitung 230 V AC – max. 13 A  |
| Temperaturbereich des Bodenfühlers | +5 °C bis +40 °C  |
| Temperaturbereich des Raumfühlers  | +5 °C bis +40 °C  |
| Bereichsbegrenzung                 | minimal +5 °C / maximal +40 °C  |
| Umgebungstemperatur – Betrieb      | 0 °C bis +25 °C   |
| Umgebungstemperatur – Transport    | -20 °C bis +70 °C   |
| Genauigkeit Bodenfühler            | 0,2 °C im Bereich zwischen 0 °C und +40 °C  |
| Genauigkeit Raumfühler             | 0,2 °C im Bereich zwischen 0 °C und +40 °C  |
| Temperaturregelmethode             | PID   |
| Regelmodi                          | Bodentemperaturfühler<br>Raumtemperaturfühler<br>Raumtemperaturfühler mit Bodentemperaturbegrenzung<br>Kein Sensor (einfacher Regelbetrieb) |
| Uhrfunktion                        | 1–6 Ereignisse/Tag<br>7 Tage/Woche<br>1 Temperatur/Ereignis   |
| Sicherung der Sollwerte            | Nichtflüchtiger Speicher  |
| Sicherung von Uhrzeit und Datum    | 5 Jahre Mindestspeicherdauer<br>10 Jahre bei nur 50 % Betriebszeit  |
| Schutzart                          | IP21  |
| Anschlussklemmen                   | 2,5 mm <sup>2</sup> , Schraubklemme   |
| Bodentemperaturfühler              | 12 k $\Omega$ bei 25 °C $\pm 0,75$ °C (Nr.: 38165)  |
| Max. Länge des Bodenfühlerkabels   | 100 m, 2 x 1,5 mm <sup>2</sup> (230-V-Netzleitung)  |
| Durchmesser der Fühlerleitung      | max. 4,5 mm (empfohlen < 3,5 mm)  |
| Durchmesser der Fühlerspitze       | 5,0 mm, $\pm 0,1$ mm  |
| Abmessungen mit Rahmen             | 84 x 84 x 40 mm   |
| Farbe runde Frontblende            | 9010  |
| Farbe quadratische Frontblende     | 9003  |
| Farbe Schalterraahmen              | 9010  |
| Zulassungen                        | CE, VDE   |

## INFORMATIONEN ZUM SYSTEM

---

RAYCHEM-Thermostate für die Fußbodenbeheizung werden verwendet für

- T2QuickNet-Matten, 90 W/m<sup>2</sup> und 160 W/m<sup>2</sup>
- T2Red – selbstregelndes Heizband
- T2Blue-Heizkabel, 10 W/m<sup>2</sup> und 20 W/m<sup>2</sup>
- CeraPRO-Heizelemente

## KOMPATIBEL MIT LICHTSCHALTERRAHMEN

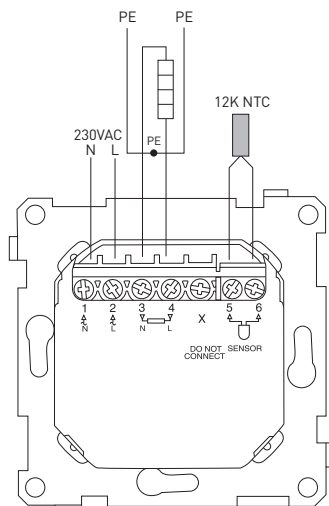
Standardmäßig wird eine zusätzliche quadratische Frontblende für Rahmen der Marke Schneider Exxact mitgeliefert.



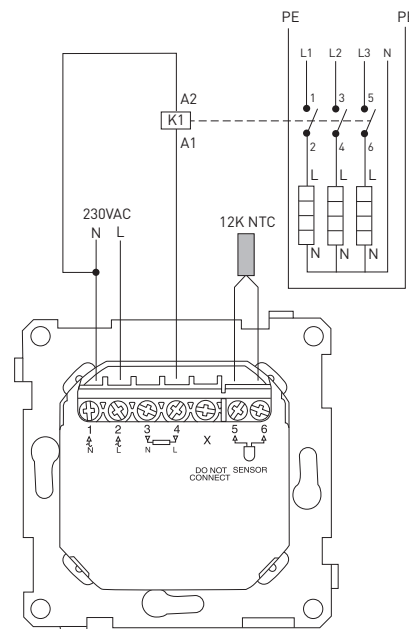
| Schalterhersteller | Lichtschalter-Produktsortiment                   |
|--------------------|--|
| Busch-Jaeger       | Reflex SI, Reflex SI linear                      |
| Berker             | S.1, B.3   |
| Eljo               | Trend  |
| Ensto              | Jussi  |
| Gira               | Standard 55, Event, E2, Esprit 55,               |
| Merten             | Atelier, M1, 1-M, M-smart, M-ARC, M-Plan, M-Star |
| Jung               | A-500, A Creation, AS 500, A-Plus,               |
| Elko               | RS16, Elko Plus                                  |
| Clipsal            | S2000, ST2000                                    |
| Schneider          | Exxact WDE 002501                                |

## ANSCHLUSSPLAN

Direktanschluss (ein Heizkreis)  
Heizkreis mit Konstantleistungs-Heizkabel  
mit < 13 A oder max. 100 m T2Red



Anschluss über Leistungsschutz (mehrere Heizkreise)  
Heizkreise mit Konstantleistungs-Heizkabel mit insgesamt >  
13 A oder mehr als 100 m T2Red



## BESTELLINFORMATION

R-NRG-D

1244-015152

## ZUBEHÖR

Sensor-N10K – Ersatz-Bodenfühler\*

1244-002952

\* bei Verwendung des Ersatzfühlers 1244-002952 muss die Fühlerkonfiguration im Startassistenten des Thermostats oder unter „Einstellungen/Service-Einstellungen/Fühler“ auf NRG-Temp eingestellt werden

**Deutschland**

Tel 0800 1818205

Fax 0800 1818204

salesde@nvent.com



[nVent.com](https://www.nvent.com)

Unser starkes Markenportfolio:

**CADDY ERICO HOFFMAN RAYCHEM SCHROFF TRACER**

©2018 nVent. Alle Marken und Logos von nVent sind Eigentum von oder lizenziert durch nVent Services GmbH oder seine Tochtergesellschaften. Alle übrigen Marken sind Eigentum ihrer jeweiligen Inhaber. nVent behält sich das Recht vor, ohne Vorankündigung Änderungen vorzunehmen.

Raychem-DS-EU0382-NRGDM-DE-1805