

Raychem GM-CLIP-M

PRODUKTBESCHREIBUNG



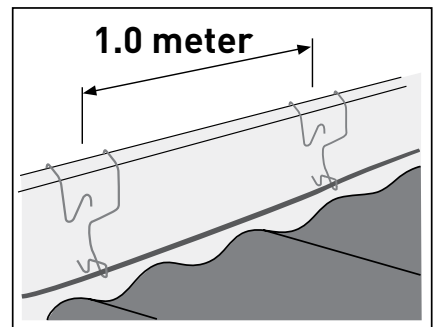
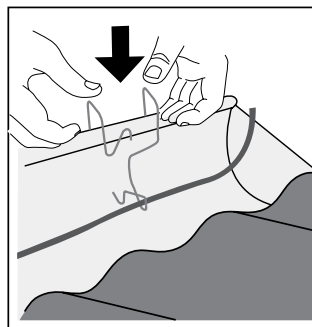
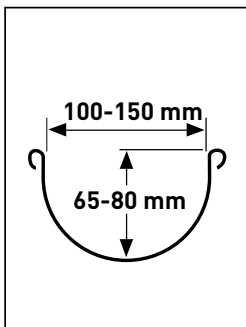
Clip zur schnellen und zuverlässigen Befestigung der Heizbänder GM-2X, GM-2XT an halbrunden Dachrinnen.

TECHNISCHE DATEN

Material	Rostfreier Federstahl EN 1.4310
Draht	Ø 2,5 mm
Höhe	100 mm
Dachrinnentyp	Halbrunde Rinnen, 100 -150 mm Breite und 65 -80 mm Tiefe, mit max. 17 mm Randbreite
Geeignet für	Dachrinnenheizband GM-2X und GM-2XT
Packungsinhalt	10 Clips/Packung
Eingetragenes Design	001357560-0002
Kompatibilität	Auf Kompatibilität mit anderen Werkstoffen achten, um Kontaktkorrosion zu vermeiden

BESTELLDATEN

Artikelnummer	1244-013850
EAN	5414506014587





WWW.PENTAIRTHERMAL.COM

DEUTSCHLAND

Tel. 0800 1818205
Fax 0800 1818204
salesde@pentair.com

ÖSTERREICH

Tel. +43 (2236) 860077
Fax +43 (2236) 860077-5
info-ptm-at@pentair.com

SCHWEIZ / SUISSE

Tel. +41 (41) 766 30 80
Fax +41 (41) 766 30 81
info-ptm-ch@pentair.com

All Pentair trademarks and logos are owned by Pentair. All other brand or product names are trademarks or registered marks of their respective owners. Because we are continuously improving our products and services, Pentair reserves the right to change specifications without prior notice. Pentair is an equal opportunity employer.

© 2014 Pentair.