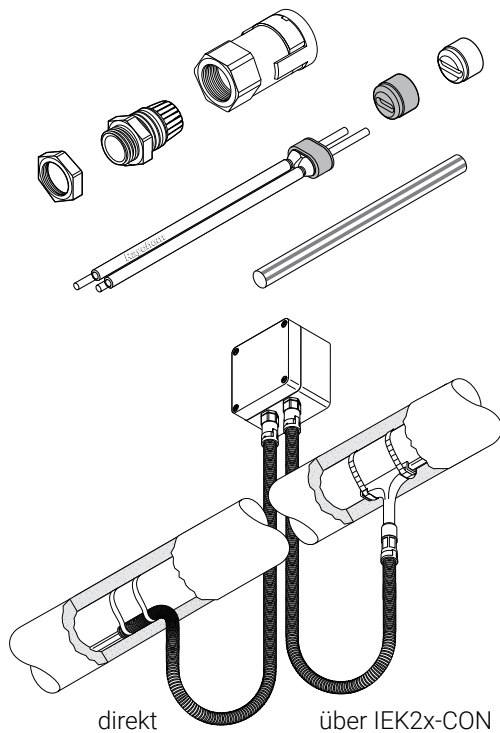


## KALT-ANSCHLUSSGARNITUR FÜR SCHUTZSCHLAUCH-SYSTEM



Diese Anschlussgarnitur ermöglicht den Anschluss der Heizbänder vom Typ nVent RAYCHEM BTV, QTVR, XTV, KTV und VPL an einen der Anwendung entsprechenden Anschlusskasten und stellt gleichzeitig eine zuverlässige, dichte Verbindung zu einem Schutzschlauch-System sicher. Sie ist für den Einsatz in Ex-Bereichen freigegeben.

Das Schutzschlauch-System bietet zusätzlichen mechanischen Schutz des Heizkabels zwischen Anschlusskasten und Isolierungseinführung. Die Anschlussgarnitur ermöglicht einen schnellen, einfachen Anschluss an den Schutzschlauch bei zuverlässiger Abdichtung nach Schutzart IP66. Sie ist kompatibel mit unterschiedlichen Schutzschlauch-Typen, die dadurch vor Ort bedarfsgerecht abgelängt werden können. Die Heizelementabdichtung wird ohne Heißluftgebläse oder Gasbrenner installiert, somit ist keine Heißarbeits-erlaubnis für die Heizbandkonfektionierung erforderlich. Die nicht-härtende Dichtmasse (silikonfrei) erleichtert nicht nur die Installation, sondern auch die Wartung.

Der Schutzschlauch und eine eventuell erforderliche Isolierungseinführung müssen separat erworben werden.

### ANWENDUNG

Anschlussgarnitur mit Schutzschlauch-Adapter für Heizbänder BTV, QTVR, XTV, KTV und VPL


### LIEFERUMFANG


1 Verschraubung,  
1 Schutzschlauch-Adapter mit Sicherheitsclip,  
2 Flachkabel-Dichtringe,  
1 Gegenmutter,



1 Heizelementabdichtung,  
1 grün-gelb gestreifter Schrumpfschlauch,  
1 Montageanleitung (mehrsprachig)

### ZULASSUNGEN

SEV 05 ATEX 0147U

 II 2G Ex e IIC Ta -55...+40°C

 II 2D Ex tD A21 IP66 Ta - 55...+40°C

  TC RU C-BE.MIO62.B.00054/18  
Ex e IIC Gb U Ex tb IIIC Db U  
Ta -55°C...+40°C IP66  
000 "ТехИмпорт"

## TECHNISCHE DATEN

---

Bereichsklassifizierung	Ex-Bereich, Zone 1, Zone 2 (Gas), Zone 21, Zone 22 (Staub)
Verschraubung	M25 x 1,5
Kompatible Schutzschläuche	ND 23 mm, nVent RAYCHEM-Typ CCON25-C...
Umgebungstemperatur	-55 °C bis +40 °C
Schutzart	IP66
Oberflächenwiderstand	< 1 GΩ gemäß Anforderungen von EN 60079-0 und EN 61241-0 für den Einsatz in Ex-Bereichen

## BESTELLINFORMATIONEN

---

Bestellbezeichnung	CCON25-100
Bestellnummer (Gewicht)	1244-003272 (0,075 kg)

## ZUBEHÖR

---

Passende Schutzschläuche und Isolierungseinführungen siehe Datenblatt für CCON2x-C...

### Deutschland

Tel 0800 1818205  
Fax 0800 1818204  
salesde@nVent.com

### Österreich

Tel 0800 29 74 10  
Fax 0800 29 74 09  
salesat@nVent.com

### Schweiz / Suisse

Tel +41 (41) 766 30 80  
Fax +41 (41) 766 30 81  
infoBaar@nVent.com



[nVent.com](http://nVent.com)

Unser starkes Markenportfolio:

**CADDY ERICO HOFFMAN RAYCHEM SCHROFF TRACER**