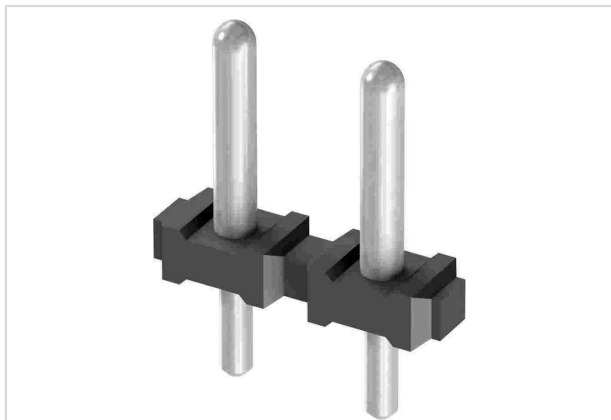


har-flexicon MTV-2 T32 350pcs/reel



Das Bild dient lediglich illustrativen Zwecken. Bitte beachten Sie die Produktbeschreibung.

Artikelnummer	14 12 021 6050 000
Beschreibung	har-flexicon MTV-2 T32 350pcs/reel
HARTING eCatalogue	https://b2b.harting.com/14120216050000

Bezeichnung

Kategorie	Steckverbinder
Baureihe	har-flexicon®
Komponente	Grundleiste

Ausführung

Art der Verbindung	Leiterplatte zu Kabel
Kontaktanzahl	2
Anwendungsgebiet	für THR-Reflowlötprozesse
Lieferumfang	350 Stück auf Rolle

Technische Kennwerte

Steckkontaktreihen	1
Raster, anschlussseitig	5 mm
Verschmutzungsgrad	3
Übertragungseigenschaften	SPE T1-B
Datenrate	10 Mbit/s
	100 Mbit/s
	1 Gbit/s
Luftstrecke	3,7 mm
Kriechstrecke	3,7 mm
Grenztemperatur	-40 ... +105 °C
Isolierstoffgruppe	II (400 ≤ CTI < 600)



Pushing Performance
Since 1945

Materialeigenschaften

Werkstoff Einsatz	PA66/6T
Farbe Einsatz	schwarz
Werkstoff Kontakte	Kupferlegierung
Kontaktoberfläche	Ag über Ni steckseitig Ag über Ni anschlussseitig
Materialbrennbarkeitsklasse nach UL 94	V-0
RoHS	konform
ELV Status	konform
China RoHS	e
REACH Annex XVII Stoffe	nicht enthalten
REACH ANNEX XIV Stoffe	nicht enthalten
REACH SVHC Stoffe	nicht enthalten
California Proposition 65 Stoffe	nicht enthalten
Brandschutz in Schienenfahrzeugen	EN 45545-2 (2020-08)
Anforderungssatz mit Gefährdungsstufen	R26

Normen und Zulassungen

UL / CSA	UL 1059 XCFR2.E314677 CSA-C22.2 No. 158-10 XCFR8.E314677
----------	-------------------------------------------------------------

Kaufmännische Daten

Packungsgröße	350
Nettogewicht	1,7 g
Ursprungsland	China
europäische Zolltarifnummer	85366990
GTIN	5713140279797
ETIM	EC002637
eCl@ss	27460201 Leiterplattensteckverbinder (Platinenanschluss)