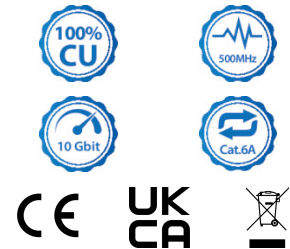


DATENBLATT

RJ45 Patchkabel Cat.6A S/FTP LSZH grau 0,5m



Beschreibung

RJ45 Patchkabel Cat.6A S/FTP LSZH

Das Cat.6A (TIA) Patchkabel besitzt vergoldete Kontakte und erfüllt die Anforderungen für 10Gbit Ethernet.

Technische Produkteigenschaften

- Cat.6A (TIA)
- S/FTP Kabel mit AWG27/7
- Mantelmaterial aus halogenfreiem LSZH
- Brandschutz: flammwidrig, halogenfrei, raucharm
- Steckverbindung: RJ45 auf RJ45
- Mit Rasthebelschutz
- Besitzt vergoldete Kontakte

Dieses Datenblatt wurde maschinell am 20-06-2024 erzeugt. Technische Änderungen vorbehalten.



DATENBLATT

RJ45 Patchkabel Cat.6A S/FTP LSZH grau 0,5m

Der Mantel des geschirmten Patchkabels besteht aus halogenfreiem LSZH Material und hat einen Längenaufdruck auf der Tülle. Zusätzlich bietet das Kabel die Option zur Stromversorgung durch PoE nach IEEE802.3af, PoE+ nach IEEE802.3at und 4PPoE nach IEEE802.3bt.

Die Belegung der grünen RJ45-Stecker ist 1:1 und erfolgt nach TIA/EIA 568B. Passend für den Temperaturbereich -20 - 60 °C.

Das LAN Kabel verfügt über ein Leitermaterial aus Kupfer und eignet sich bestens für den Einsatz in der strukturierten Gebäudeverkabelung, Industrial Ethernet und in Rechenzentren. Eine Bandbreite von bis zu 500 MHz wird dabei ermöglicht.

Allgemeine Daten	
Geeignet für Schutzart (IP)	IP20
AWG-Querschnitt	27/7
Ausführung flammwidrig	Ja
Ausführung	Geschirmt
Längenaufdruck	Ja

General data	
Steckertyp	RJ45 Standard grün
Kabeltyp	S/FTP
Pinbelegung	1:1
Rasthebelschutz	Ja
Farbe der Knickschutztülle	grau
UL approbiert	Nein
Kontakte	Vergoldet
Belegung	nach TIA/EIA 568B
Einsatzgebiet	Industrial Ethernet
Mantel-Farbe	grau
Knickschutztülle	angespritzt
Halogenfrei	Ja
Kategorie	6A (TIA)

Mechanical characteristics	
Schirmkontaktierung	PunktueLLer Schirmkontakt
Biegeradius	>30 mm

Mechanische Eigenschaften	
Steckzyklen	≥750

Dieses Datenblatt wurde maschinell am 20-06-2024 erzeugt. Technische Änderungen vorbehalten.



DATENBLATT

RJ45 Patchkabel Cat.6A S/FTP LSZH grau 0,5m

Cable construction

Leitermaterial	Kupfer
Rohkabel	Cat.6A

Kabelaufbau

Steckverbindertyp Anschluss 2	RJ45 8(8)
Steckverbindertyp Anschluss 1	RJ45 8(8)
Gesamtabschirmung	80 %
Kabelkonstruktion	4x2

Cable sheath

Raucharm	Ja
Ölbeständig nach EN 60811-404	Nein
Mantelmaterial	LSZH
Silikonfrei	Ja
Flammwidrig	Ja

Kabelmantel

Kabelaufdruck	Cat.6A PATCH S/FTP 4x2xAWG27/7 LSZH ISO/IEC11801 ANSI/TIA-568-C.2 *10Gigabit Ethernet* www.efb-elektronik.de
Außendurchmesser des Kabels	6,0 mm
Halogen frei	Ja

Environmental conditions

Temperaturbereich	-20 - 60 °C
-------------------	-------------

Electrical characteristics

Isolationswiderstand	10 MΩ
Schleifenwiderstand	370 Ω/km
Impedanz	100 ±15 Ω
Kontaktwiderstand	30 mΩ
NVP-Wert	74 %
Leiterwiderstand DC	185 Ω/km
POE Klasse	PoE+ nach IEEE802.3at
Widerstandsunsymmetrie	3 %
Strombelastbarkeit	max. 1 A

Dieses Datenblatt wurde maschinell am 20-06-2024 erzeugt. Technische Änderungen vorbehalten.



DATENBLATT

RJ45 Patchkabel Cat.6A S/FTP LSZH grau 0,5m

Elektrische Eigenschaften

Prüfspannung	1000 (V DC, 1min) Ader/Ader und Ader/Schirm
Betriebs-/Bemessungsspannung	max. 50 V DC

Übertragungstechnische Eigenschaften

Übertragung	10Gbit
Bandbreite	500MHz

Standards, approvals, certifications

Verkabelungsstandard	EN50173
Ölbeständig nach EN 60811-2-1	Nein
Steckverbinder	IEC 60603-7-51

Verfügbare Varianten

ArtNr.	Bezeichnung	Länge	Längentoleranz
MK6001.0,15G	RJ45 Patchkabel Cat.6A S/FTP LSZH grau 0,15m	0,15 m	±5 %
MK6001.0,25G	RJ45 Patchkabel Cat.6A S/FTP LSZH grau 0,25m	0,25 m	±5 %
MK6001.0,5G	RJ45 Patchkabel Cat.6A S/FTP LSZH grau 0,5m	0,5 m	±5 %
MK6001.1G	RJ45 Patchkabel Cat.6A S/FTP LSZH grau 1m	1,0 m	±5 %
MK6001.1,5G	RJ45 Patchkabel Cat.6A S/FTP LSZH grau 1,5m	1,5 m	±5 %
MK6001.2G	RJ45 Patchkabel Cat.6A S/FTP LSZH grau 2m	2,0 m	±5 %
MK6001.3G	RJ45 Patchkabel Cat.6A S/FTP LSZH grau 3m	3,0 m	±5 %
MK6001.5G	RJ45 Patchkabel Cat.6A S/FTP LSZH grau 5m	5,0 m	±5 %
MK6001.7,5G	RJ45 Patchkabel Cat.6A S/FTP LSZH grau 7,5 m	7,5 m	±5 %
MK6001.10G	RJ45 Patchkabel Cat.6A S/FTP LSZH grau 10m	10,0 m	±5 %
MK6001.15G	RJ45 Patchkabel Cat.6A S/FTP LSZH grau 15m	15,0 m	±5 %
MK6001.20G	RJ45 Patchkabel Cat.6A S/FTP LSZH grau 20m	20,0 m	±5 %
MK6001.25G	RJ45 Patchkabel Cat.6A S/FTP LSZH grau 25m	25,0 m	±5 %
MK6001.30G	RJ45 Patchkabel Cat.6A S/FTP LSZH grau 30m	30,0 m	±5 %
MK6001.40G	RJ45 Patchkabel Cat.6A S/FTP LSZH grau 40m	40,0 m	±5 %
MK6001.50G	RJ45 Patchkabel Cat.6A S/FTP LSZH grau 50m	50,0 m	±5 %

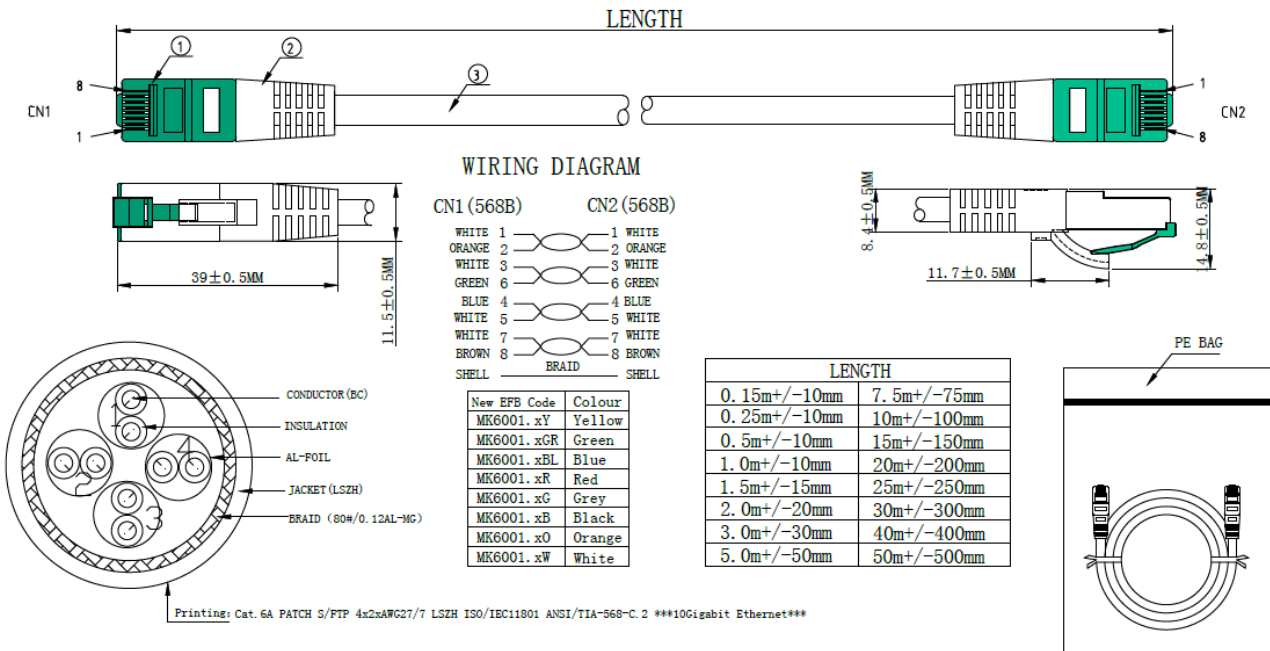
Zeichnungen

Dieses Datenblatt wurde maschinell am 20-06-2024 erzeugt. Technische Änderungen vorbehalten.



DATENBLATT

RJ45 Patchkabel Cat.6A S/FTP LSZH grau 0,5m



Dieses Datenblatt wurde maschinell am 20-06-2024 erzeugt. Technische Änderungen vorbehalten.

