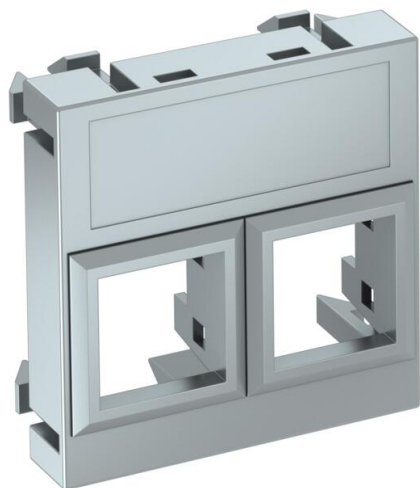


Technisches Datenblatt

Datentechnikträger, 1 Modul, Auslass gerade, Typ LE

Artikelnummer: 6119308



Datentechnikträger mit geradem Auslass, ohne Verschlusschieber, zur Aufnahme von zwei Datentechnik-Anschlussmodulen mit RJ45-Buchse. Die Rastbefestigung eignet sich für den waagerechten und senkrechten Einbau in die Systemumgebung. Typ LE hat eine spezielle Modulaufnahme und ist für eine indirekte Befestigung der Daten-Anschlussmodule in der Montageöffnung ausgelegt. Datentechnikträger Typ LE ist für die Aufnahme der nachfolgenden Daten-Anschlussmodule geeignet: LexCom/Schneider: LexCom 125, LexCom 250 und LexCom 500.

Zur Installation in Geräteeinbaukanälen Rapid 45 und Rapid 80, Installationssäulen ISS und Unterflur-Systemen.

PC Polycarbonat

Stammdaten

Artikelnummer	6119308
Bezeichnung 1	Datentechnikträger
Bezeichnung 2	für 2 Anschlussmodule Typ LE
Hersteller	OBO
Dimension	45x45mm
Farbe	alu lackiert
Werkstoff	Polycarbonat
Kleinste VK-Einheit	1
Mengeneinheit	Stück
Gewicht	0,9 kg
Gewichtseinheit	kg/100 St.

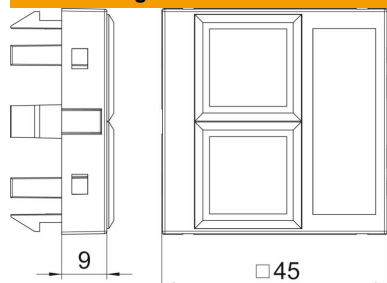
Technisches Datenblatt

Datentechnikträger, 1 Modul, Auslass gerade, Typ LE

Artikelnummer: 6119308



Abmessungen



Breite	45 mm
Höhe	45 mm

Technische Daten

Ausführung der Oberfläche	matt
Befestigungsart	einrasten
Beschriftungsfeld	mit Beschriftungsfeld
Halogenfrei	ja
Klappdeckel	nein
Lüsterklemme	nein
Mit Aufdruck	nein
Mit Staubschutz	nein
Montageöffnung	Typ LE
Schutzart	IP20
Tiefe	9 mm
Tragring	nein
Transparent	nein
Verwendung	Einbaubarer Datenverbinder
Zugentlastungsmöglichkeit	nein
Zusammenstellung	Basiselement mit zentraler Abdeckplatte