



Teleskophaube

- Edelstahl
- Kippschalter
- **Lichtwärme 4000 K**
- Abluft-/Umluftbetrieb
- 3 Leistungsstufen 240-401 m³/h
- Beleuchtung: 1 x LED-Stripe / 4,0 W,
- 2 Aluminium Fettfilter, spülmaschinengeeignet

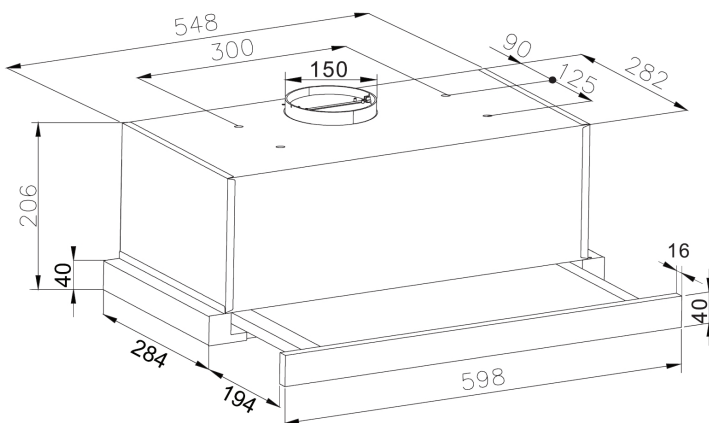
Sonder-Zubehör, nachkaufbar

- Kohlefilter: FWP 14, 2 Stück

Technische Daten*

- Energieeffizienzklasse: A++
- Energieverbrauch: pro Jahr 12,5 kWh/Jahr
- Fluidynamische Effizienzklasse: A
- Beleuchtungseffizienzklasse: A
- Klasse Fettabscheidegrad: F
- Geräusch: min. 37 dB - max. 59 dB
- Gerätemaß (HxBxT): 206,0-206,0 x 598 x 300 mm
- Abstand Rückwand/Leuchte: 35 mm
- Abluftstutzen: 150 mm Ø
- Anschlusswert: 0,05 kW
- Spannung/Frequenz: 230 V / 50 Hz
- Kabellänge mit Schukostecker: 150 cm
- Gewicht netto/brutto: 7,7 kg / 8,6 kg
- Transportmaße (HxBxT): 367 x 660 x 260 mm

EAN 5906006954062



Technische Daten

Modell / Art.-Nr.	FH 664 635 E
Art der Installation	Flachschirmhauben
Designdetail	Teleskophaube
Breite in cm	60,0
Farbe	Edelstahl
Steuerung / GestureControl	mechanisch / -
EBM Papst Motor	-
Randabsaugung	-

Bedienkomfort / Anzeige

Bedienung	Kippschalter
Display / Farbe	- / -
elektronische Anzeige Filtersättigung	-
Fettfilter	2

Eigenschaften / Ausstattung

Lichtwärme in K	4000
Abluft-/Umluftbetrieb	Abluft-/Umluftbetrieb
Anzahl Leistungsstufen	3
Art / Anzahl / Leistung der Leuchten	LED-Stripe / 1 / 4,0 (W)
Dimm-Funktion	-
Anzahl Motoren	1
Fettfilter	2
Abluftstutzen	Ø 150 mm

Zubehör im Lieferumfang enthalten

Abluftschlauch Ø 15 cm / Kohlefilter	- / -
--------------------------------------	-------

Technische Daten*

Energieverbrauch kWh/Jahr	12,5
Energieeffizienzklasse / Index	A++ / 34,0
Fluidynamische Effizienz FDEhood	32,1
Beleuchtungseffizienz LEhood (Lux/W)	41,6
Beleuchtungseffizienzklasse	A
Fettabscheidegrad GFEhood	54,0
Klasse für den Fettabscheidegrad	F
Luftstrom bei min. / max. Geschwindigkeit (m³/h)	240 / 401
Leistungswert Intensivstufe (m³/h)	-
Schalleistungspegel min. / max. (dB)	37 / 59
Schalleistungspegel Intensivstufe (dB)	-
Leistungsaufnahme im Aus-Zustand (W) / Stand-By (W)	- / -
Leistung (m³/h) / Schalleistungspegel (dB) - Stufe 1, Abluftbetrieb	240,0 / 37,0
Leistung (m³/h) / Schalleistungspegel (dB) - Stufe 2, Abluftbetrieb	318,0 / 55,0
Leistung (m³/h) / Schalleistungspegel (dB) - Stufe 3, Abluftbetrieb	401,0 / 59,0
Leistung (m³/h) / Schalleistungspegel (dB) - Stufe 4, Abluftbetrieb	- / -
Leistung (m³/h) / Schalleistungspegel (dB) - Stufe 5, Abluftbetrieb	- / -
Zeitverlängerungsfaktor	0,8
Lufstrom gemessen im Bestpunkt - Q BEP (m³/h)	188,0
Luftdruck gemessen im Bestpunkt - P BEP (Pa)	225,0
maximaler Luftstrom - Q max (m³/h)	401,0
Elektrische Eingangsleistung gemessen im Bestpunkt - W BEP (W)	36,6
Nenneingangsleistung des Beleuchtungssystems - WL (W)	2,5
Schalleistungspegel (dB)	59
Eco-Boost (Min.)	-

Technische Daten

Leistung Lampe (W)	1 x 4,0
Anschlusswert (kW)	0,05
Spannung (V) / Frequenz (Hz)	230 / 50
Länge Anschlusskabel (cm) / Schukostecker	150
Gerätemaße H x B x T (mm)	206,0 - 206,0 x 598 x 300
Gewicht netto / brutto (kg)	7,7 / 8,6
Transportmaße HxBxT (mm)	367 x 660 x 260
Abstand Rückwand/Leuchte (mm)	35
Montageabstand über Kochfeld / Gaskochfeld in (mm)	450 / 650

Sonderzubehör nachkaufbar

Kohlefilter für Umluftbetrieb	FWP 14
Verpackungseinheit Kohlefilter (mm)	2
EAN Haube	5906006954062

*Technische Daten nach EN 61591 / EN 60704-2-13 L WA (dB) / nach delegierter Verordnung (EU) Nr. 65/2014 und Verordnung (EU) Nr. 66/2014

