



- Festtür-Technik
- elektronische Steuerung
- Tür-Offen-Alarm
- Silberne Applikationen im Innenraum
- Inverter Kompressor

Nutzzinhalt total: 270 l

- Kühlen: 195 l, Gefrieren: 75 l

Kühlen

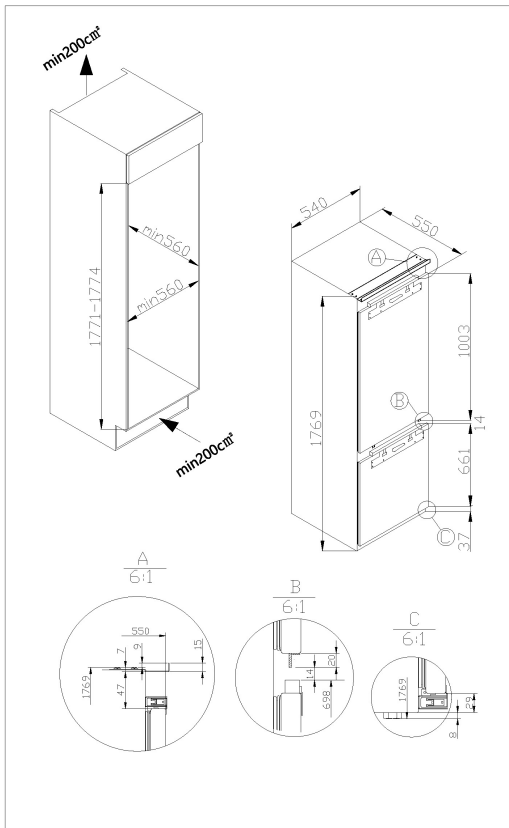
- Abtauung: automatisch
- 4 Glasablagen
- 1 VitControl Schublade
- 3 Türablagen
- LED-Beleuchtung, oben
- Eiertablett

Gefrieren

- **FrostControl, Abtauung: manuell**
- 3 Gefrierschubladen, 2 Gefrierfach-Ablagen
- Eiswürfelbehälter

Technische Daten*

- Energieeffizienzklasse: E
- Energieverbrauch: pro Jahr 221,2 kWh
- Gefrierleistung: 3,5 kg/24 h
- Temperaturanstiegszeit: 15 h
- Luftschallemission: 35 dB(A)re1pW, Klasse: B
- Nische (HxBxT): 1771-1774 x 560 x 560 mm
- Türanschlag rechts, wechselbar: Ja
- Länge Anschlusskabel: 230 cm
- höhenverstellbare Vorderfüße
- Spannung/Frequenz: 220-240 V / 50 Hz
- Klimaklasse: SN-T, 10 - 43 °C
- Gewicht netto/brutto: 54,0 kg / 59,0 kg
- Transportmaß (HxBxT): 1840 x 573 x 573 mm



EAN 5906006950422

* Technisch bedingte Änderungen, Maß- und Farbabweichungen, Druckfehler und Irrtümer bleiben vorbehalten. Farbliche Abweichungen in den Abbildungen gegenüber den Original-Gerätefarben sind drucktechnisch bedingt.

Technische Daten

Modell / Art.-Nr.	EKG CX 387 902
Ausstattungsline	transparent clear
Farbe	weiß
Kategorie	Einbau-Kühl-/Gefrierkombination
Sternekennzeichnung:	-
Montagetechnik	Festtür-Technik

Leistung

Energieeffizienzklasse 1)	E
Energieverbrauch kWh/Jahr 2)	221,2
Nutzzinhalten gesamt (Liter)	270
Nutzzinhalten Kühlen / Gefrieren (Liter)	195 / 75
Gefrierleistung (kg/24 Std.) / Temperaturanstiegszeit (Std.)	3,5 / 15
Luftschallemission	35
Luftschallemissionsklasse	B
Klimaklasse	SN-T
Klimaklasse Min - Max (°C)	10 - 43

Ausstattung

NoFrost-Technik	-
Temperaturregelung / Position	elektronisch / oben
Kühlteil und Gefrierfach getrennt steuerbar	-
CoolBalance	-
Inverter Kompressor	•
Temperaturalarm Kühlteil / Gefrierfach	- / -
Tür-Offen-Alarm	•
Superkühlfunktion / Supergefrierfunktion	- / -
Holiday-Schaltung	-
Ökofunktion	-
Abtauvorgang Kühlteil / Gefrierfach	automatisch / manuell
Verstellfüße vorne / hinten	• / -
Türanschlag / wechselbar	rechts / •

Kühlteil

Anzahl Glasablagen	4
Chrom-Flaschengitter	-
Obst-/Gemüseschublade mit Glasabdeckung	-
AdaptZone	-
VitControl Schublade	1
Anzahl Türablagen gesamt	3
Flaschenfach	1
Innenbeleuchtung / Position	LED / oben

Gefrierfach

Transparente Gefrierschubladen	3
Glasablagen im Gefrierfach	2
Gefrierfach mit Klappe	-

Zubehör

Eiertablett	1
Eiswürfelbehälter	1

Technische Daten

Gerätemaße H x B x T (mm)	1769 x 540 x 550
Spannung (V) / Frequenz (Hz)	220-240 / 50
Kabellänge mit Schukostecker (cm)	230
Gewicht netto / brutto (kg)	54,0 / 59,0
Transportmaße HxBxT (mm)	1840 x 573 x 573

EAN	5906006950422
-----	---------------

1) nach Verordnung (EU) 2019/2016
2) auf der Grundlage von Ergebnissen der Normprüfung über 24 Stunden. Der tatsächliche Verbrauch hängt von der Nutzung und vom Standort des Gerätes ab.