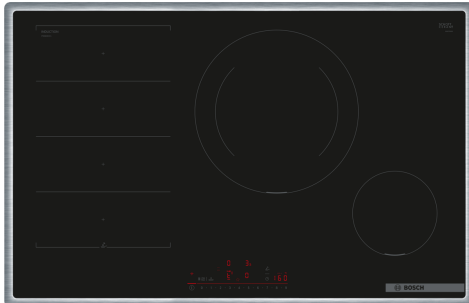


**Serie 6, Induktionskochfeld, 80 cm,
Schwarz, Mit Rahmen aufliegend
PXE845HC1E**



Sonderzubehör

HEZ390011 Bräter aus Edelstahl mit Glasdeckel, HEZ390012 Dampfeinsatz für Edelstahlbräter, HEZ390090 Wok-Set 3-teilig, HEZ390210 Systempfanne Ø 15cm, HEZ390220 Systempfanne Ø 19cm, HEZ390230 Systempfanne Ø 21cm, HEZ390250 Systempfanne Ø 28 cm, HEZ390512 Teppan Yaki (groß), HEZ390522 Grillplatte, HEZ9ES100 Espressokocher 4 Tassen, HEZ9FE280 Eisenpfanne Ø 18 / 28 cm, HEZ9FF010 Flex Pfanne, groß, HEZ9FF030 Flex Pfannen-Set, 3-teilig, HEZ9FF040 Flex Pfannen-Set, 4-teilig, HEZ9SE030 3-er Set best aus 2 Töpfen + 1 Pfanne, HEZ9SE040 4 teiliges Topfset, HEZ9SE060 6 teiliges Topfset, HEZ9TY010 Teppan Yaki

Das Direct Select-Kochfeld mit PerfectFry Plus: Direkte und einfache Steuerung mit Temperatursensor, der ein Anbrennen verhindert.

- **DirectSelect:** direkte und einfache Auswahl der gewünschten Kochzone, Leistungsstufe und zusätzlicher Funktionen.
- **Flex Induction:** Ein Kochfeld, das deine Töpfen und Pfannen mehr Platz bietet.
- **28 cm große Induktions-Kochzone:** für kleine und große Pfannen.
- **PerfectFry Plus Bratsensor:** lässt nichts anbrennen.
- **Easy Flex Zone:** passt die Kochzonen an deine Bedürfnisse an.

Technische Daten

Produktbezeichnung / -familie:Kochstelle Glaskeramik
 Bauform: Einbau
 Energiequelle: Elektrisch
 Anzahl der Kochzonen:4
 Min. Nischenmaße für Installation (H x B x T):55 x 780-780 x 500-500 mm
 Gerätebreite:802 mm
 Abmessungen des Gerätes: 55 x 802 x 523 mm
 Abmessungen des verpackten Gerätes: 126 x 953 x 608 mm
 Nettogewicht: 0.0 kg
 Bruttogewicht:0.0 kg
 Restwärmeanzeige: Getrennt
 Lage der Steuerung:Vorne
 Hauptoberflächenmaterial: Glaskeramik
 Oberflächenfarbe: Schwarz, Edelstahl
 Rahmenfarbe: Edelstahl
 Länge Anschlusskabel: 100.0 cm
 EAN-Nummer: 4242005394470
 Spannung: 220-240 V
 Frequenz: 50; 60 Hz



Serie 6, Induktionskochfeld, 80 cm, Schwarz, Mit Rahmen aufliegend PXE845HC1E

Das Direct Select-Kochfeld mit PerfectFry Plus: Direkte und einfache Steuerung mit Temperatursensor, der ein Anbrennen verhindert.

- 80 cm: Platz für 4 Töpfe oder Pfannen

Flexibilität der Kochzonen

- 1 FlexInduktions-Zone: Verwenden Sie Kochgeschirr beliebiger Form und Größe innerhalb der 40 cm langen Zone.
- Kochzone vorne links: 190 mm, 230 mm, 2.2 kW (maximale Leistung 3.7 kW)
- Kochzone hinten links: 190 mm, 230 mm, 2.2 kW (maximale Leistung 3.7 kW)
- Kochzone hinten rechts: 280 mm, 3 kW (maximale Leistung 3.7 kW)
- Kochzone vorne rechts: 145 mm, 1.6 kW (maximale Leistung 2.2 kW)

Benutzerfreundlichkeit

- Multitouch+: Steuern Sie die Leistung direkt mit der aufgedruckten Touch-Leiste.
- Favoriten Taste: ja. Mit einer konfigurierbaren Taste direkt auf Lieblingsfunktionen zugreifen.
- 17 Leistungsstufen: Stellen Sie die Hitze mit 17 Leistungsstufen (9 Hauptstufen und 8 Zwischenstufen) präzise ein.
- Switch Off Timer: schaltet die Kochzone am Ende der eingestellten Zeit aus (z. B. für gekochte Eier).
- Alternativ Wecker: Ein Signal ertönt am Ende der eingestellten Zeit (z. B. beim Pastakochen).
- Die Lautstärke der Signaltöne kann an die persönlichen Vorlieben und Bedürfnisse angepasst werden.

Zeitersparnis und Effizienz

- PowerBoost-Funktion für alle Kochzonen
- - Mit 50 % mehr Leistung z. B. Wasser schneller zum Kochen bringen als auf höchster Leistungsstufe.
- Die Kochzonen werden automatisch zusammengeschaltet oder getrennt auf Basis der Größe und Form des platzierten Kochgeschirrs.
- Automatische Übernahme beim Wechsel der Kochzone : Wenn Sie einen Topf auf eine andere Kochzone stellen, übertragen Sie alle vorherigen Einstellungen durch einmaliges Bestätigen in die neue Zone.
- Intelligente Flex-Zone: ja. Beim Einschalten wählt das Kochfeld automatisch die Kochzone aus, auf die ein Kochgeschirr gestellt wurde.
- Beim Bewegen eines Topfes passen sich die Einstellungen sofort an und die Kochzone passt sich der Größe des Kochgeschirrs an.
- QuickStart: Beim Einschalten wählt das Kochfeld automatisch die Kochzone aus, auf dem im ausgeschaltetem Zustand Kochgeschirr aufgesetzt wurde.
- ReStart: Im Falle von unbeabsichtigtem Ausschalten des Kochfeldes bleiben alle Einstellungen erhalten, wenn Sie innerhalb von 4 Sekunden wieder einschalten.

Kochunterstützung

- 11 Bratbereiche verhindern ein Anbrennen durch die automatische

Temperaturregelung des Sensors.

- Kochassistent: Finden Sie einfach die richtige Temperatureinstellung für ein bestimmtes Gericht über die Home Connect-App.

Konnektivität

- Home Connect Funktion (WLAN): Überprüfen Sie, ob das Kochfeld auch dann ausgeschaltet ist, wenn Sie nicht zu Hause sind, und suchen Sie in der Home Connect-App nach Rezepten oder zusätzlichen Funktionen.
- Dunstabzugshaube (WLAN): Aktiviert den Dunstabzug beim Kochen automatisch, dank der WiFi-Verbindung von Kochfeld und geeignetem Dunstabzug.
- Sensorlose Automatik: ja, nach Software-Update. Die Dunstabzugshaube passt die Leistungsstufe automatisch an, da das Kochfeld kontinuierlich Kochdaten liefert (mit passender Dunstabzugshaube und verbundenem Home Connect-Konto).
- Externer Trigger per MyButton: Öffnen Sie das intelligente Universum von Ihrem Kochfeld aus (Partnerservice erforderlich).
- Aktualisierbares Gerät (verfügbar mit verbundenem Home Connect-Konto): Halten Sie das Gerät immer auf dem neuesten Stand der Software.

Design

- umlaufender Rahmen, aufliegend

Sicherheit

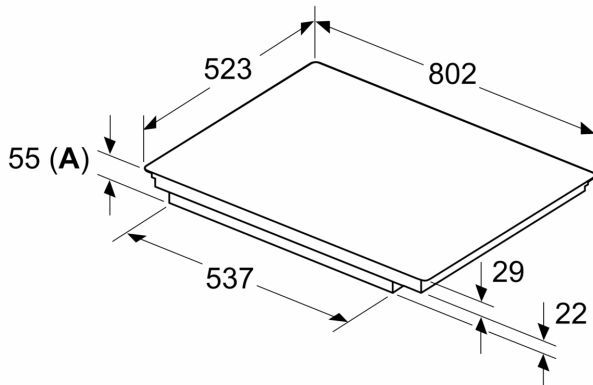
- 2 stufige Restwärmeanzeige je Kochzone: Zeigt an welche Kochzonen noch heiß oder warm sind.
- Kindersicherung: Verhindert eine unbeabsichtigte Aktivierung des Kochfeldes.
- Hauptsensor mit Pause-/: Unterbrechen Sie das Kochen, z. B. um die Tür zu öffnen.
- Hauptschalter: Alle Kochzonen auf einmal ausschalten.
- Automatische Sicherheitsabschaltung: Aus Sicherheitsgründen schaltet das Kochfeld nach einer voreingestellten Zeit ohne Interaktion automatisch ab (einstellbar).

Installation

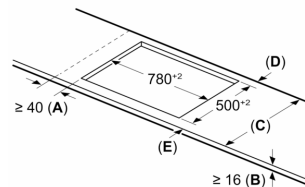
- Maße des Gerätes (HxBxT mm): 55 x 802 x 523
- Erforderliche Nischengröße (HxBxT mm): 55 x 780 x (500 - 500)
- Minimale Arbeitsplattenstärke: 16 mm
- Gesamtanschlusswert: 7400 W
- Die PowerManagement Funktion: Begrenzen Sie bei Bedarf die maximale Leistung (Abhängig vom Sicherungsschutz der Elektroinstallation).

**Serie 6, Induktionskochfeld, 80 cm,
Schwarz, Mit Rahmen aufliegend
PXE845HC1E**

Maße in mm



Maße in mm



A: Min. Abstand vom Kochfeldausschnitt bis zur Wand

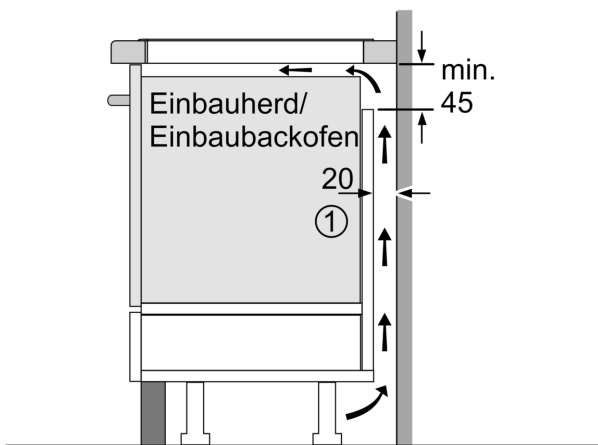
B: Der Abstand zwischen der Oberfläche der Arbeitsplatte und dem oberen Bereich der Backofenfront muss 30 mm betragen

Siehe Platzbedarf für den Backofen

Die Arbeitsplatte, in die das Kochfeld eingebaut wird, muss Belastungen von ca. 60 kg standhalten; gegebenenfalls müssen geeignete Unterkonstruktionen verwendet werden

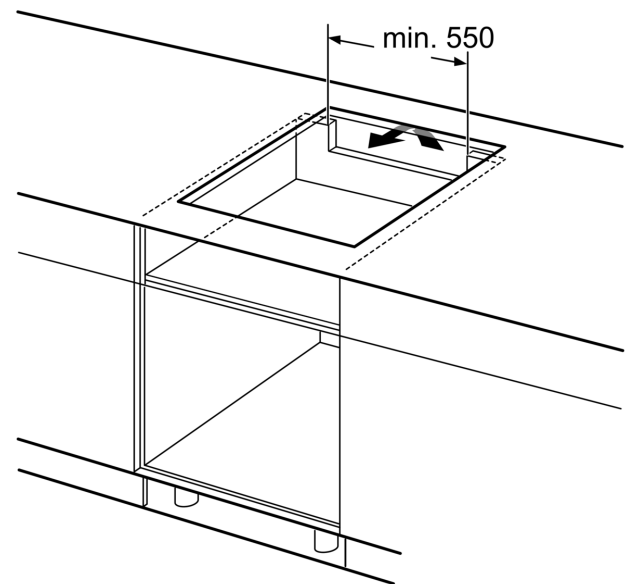
C	D	E
585-600	50	≥ 35
> 600	≥ 50	≥ 50

A: Eintauchtiefe

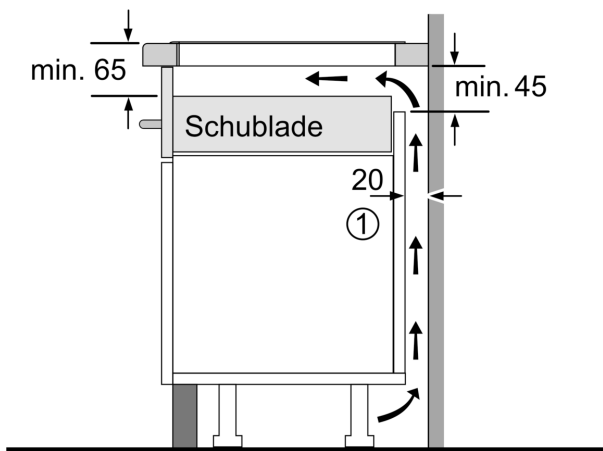


① Lüftungsspalt muß vorgesehen werden.

Maße in mm



Maße in mm



①
Lüftungspalt muß
vorgesehen werden.

Maße in mm