

KFL 2094 mit offener Absaugklappe

Kochfeldabzug mit FlächenINDUKTION KFL 2094

Dieses Modell bietet 4 Einbauvarianten:

- » Flächenbündig
- » Aufgelegt auf die Arbeitsplatte
- » Aufgelegt auf die Arbeitsplatte mit Seitenleisten in Edelstahl oder pureBLACK
- » Aufgelegt auf die Arbeitsplatte mit Rahmen in Edelstahl oder pureBLACK



Ausstattungsmerkmale Kochfeldabzug (Abluft/Umluft)

- Ausstattung**
- » Touch-Control-Bedienung
 - » LED-Anzeige rot
 - » 3 Normalstufen, 1 Intensivstufe
- Komfort-Funktionen**
- » Nachlaufautomatik
 - » Fettfilterreinigungsanzeige
 - » Kindersicherung
 - » Absauggitter schließt bündig
 - » Fettfilter von oben entnehmbar
 - » Schublade direkt unter dem Kochfeld bis zu voller Tiefe möglich
- Sicherheit**
- » Fassungsvermögen der Überlaufwanne ca. 0,5 L

Technische Daten Kochfeldabzug

Energie-Effizienzklasse^{1,2}	A
Jährlicher Energieverbrauch¹	42,3 kWh
Lüfter-Effizienzklasse¹	A
Fettfilter-Effizienzklasse¹	A
Schalleistung min./max. Normalstufe (db(A) re 1 pW)¹	39/58 dB
Schalldruck min./max. Normalstufe (db(A) re 20 µPa)¹	28/47 dB
Abluftleistung min./max. Normal-/Intensivstufe¹	183/425/627 m³/h

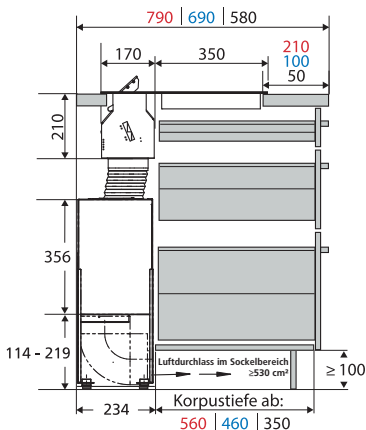
¹ gemäß delegierter Verordnung (EU) Nr. 65/2014
² auf einer EEK-Skala von A+++ bis D
³ nicht zutreffend für dieses Produkt

Ausstattungsmerkmale Kochfeld

- Ausstattung**
- » Multi-Slider-Bedienung
 - » LED-Anzeige rot
 - » 4 Kochzonen
 - » 9 Leistungsstufen
 - » 4-fach Doppel-Booster
 - » 4-fach Timer
 - » Topfgrößenerkennung
- Komfort-Funktionen**
- » Erkennt den Topf, aktiviert die Kochzone
 - » Pausenfunktion
 - » Schmelzstufe (ca. 42°C), Warmhaltestufe (ca. 70°C), Simmerstufe (ca. 94°C)
 - » Kindersicherung
 - » Ankochautomatik
 - » Brückenfunktion links u. rechts
 - » Grillen mit optionaler Grillplatte links u. rechts möglich
- Sicherheit**
- » Überlaufschutz
 - » Überhitzungsschutz
 - » Restwärmeanzeige
 - » Betriebsdauerbegrenzung
- 4 Induktions-Kochzonen**
- » vorne links 230 x 200 mm: 3,7 kW
 - » mitte links 230 x 200 mm: 3,7 kW
 - » MAXI-Zone links 230 x 400 mm: 3,7 kW
 - » vorne rechts 230 x 200 mm: 3,7 kW
 - » mitte rechts 230 x 200 mm: 3,7 kW
 - » MAXI-Zone rechts 230 x 400 mm: 3,7 kW

Technische Daten

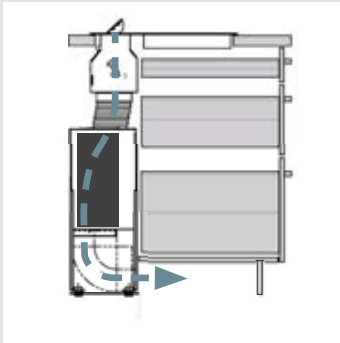
Gerät B/H/T	910/49-210/520 mm
Ausschnittmaße B/T	890/500 mm
Spannung	400 V/50 Hz/16 A
Anschluss	7,4 kW
Anschlusskabel	ca. 140 cm lang



* Die Planungsbeispiele dienen der Illustration. Bitte beachten Sie die Unterschiede der jeweiligen Möbelhersteller. Der Motor ist um 180 Grad drehbar und in der Richtung verschiebbar. APL ab 16 mm möglich.

	Best.-Nr.	EAN-Code
KFL 2094 Abluft/Umluft	2094 59	4051543128993
Profi Aktivkohlefilter für Motorbox	9209 20	4051543063041
Profi-Umluftmodul für Sockel	9211 20	4051543128023
Profi-Plasmafilter	PLS910	4051543135632
GRILL-Platte	9209 08	4051543128801
2 Seitenleisten Edelstahl	9207 46	4029808391888
2 Seitenleisten pureBLACK	9209 34	4051543100210
1 Edelstahlrahmen umlaufend 91x52 cm	9210 91	4051543100807
1 pureBLACK-Rahmen umlaufend 91x52 cm	9211 91	4051543106960
Verbindungskabel Kochfeld – Motorbox (Sonderlänge 1,55 m [+0,55 m])	9211 11	4051543068312

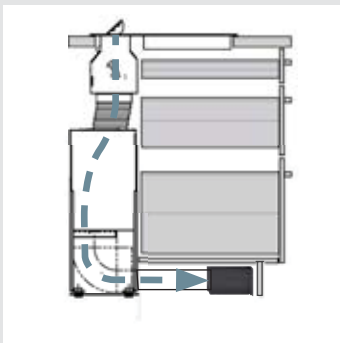
Der perfekte Kochfeldabzug, wenn es um Stauraum in hochwertigen Inselküchen geht. Besteckschublade und Schubladenauszüge können sogar in voller Tiefe direkt unter dem Kochfeld montiert werden. Dabei ist lediglich die Tiefe der Arbeitsplatte und die Entfernung des Ausschnitts von der Vorderkante der Arbeitsplatte zu beachten.



Ungeführte Umluft

Bei ungeführter Umluft wird nur der Profi-Aktivkohlefilter 9209 20 benötigt. Dieser wird in die Motorbox eingesetzt. In diesem Fall wird die Luft in den Einbauschrank oder über ein kundenseitig zu planendes Flachkanalsystem ab der Motorbox aus dem Einbauschrank herausgeführt. Wir empfehlen im Sockelbereich einen Öffnungsquerschnitt von $\geq 500 \text{ cm}^2$. Bei dieser Variante lässt sich der Profi-Aktivkohlefilter für die Reinigung von vorne oder von hinten durch den Schrank aus der Motorbox entnehmen.

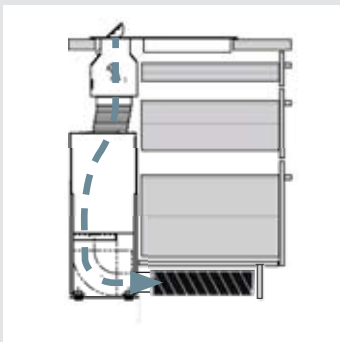
Der Profi-Aktivkohlefilter zeichnet sich aus durch effektive Beseitigung der Gerüche und einfache Handhabung. Er ist bis zu 6 mal regenerierbar und hat eine Lebensdauer von bis zu 3 Jahren. Somit werden auch die Folgekosten gering gehalten. Die Reinigung erfolgt einfach im heißen Wasserbad.



Geführte Umluft mit Sockelfilter

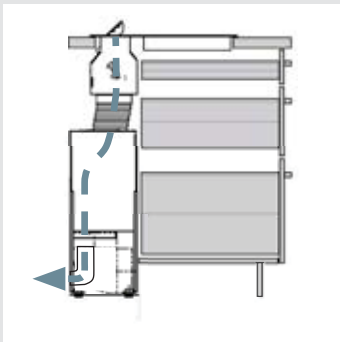
Das Profi-Umluftmodul 9211 20 ist für den Einbau im Sockelbereich bestimmt. Es wird eine Sockelhöhe von min. 100 mm benötigt. Abdeckungen für den Sockelausschnitt in Schwarz, Grau und Weiß sind im Lieferumfang enthalten. Die Luftführung erfolgt über ein kundenseitig zu planendes Flachkanalsystem ab der Motorbox zum Profi-Umluftmodul 9211 20.

Der Profi-Aktivkohlefilter kann für die Reinigung von vorne entnommen werden. Er zeichnet sich durch effektive Beseitigung der Gerüche und einfache Handhabung aus, ist bis zu 6 mal regenerierbar und hat eine Lebensdauer von bis zu 3 Jahren. Somit werden auch die Folgekosten gering gehalten. Die Regenerierung erfolgt im Backofen für 60 Min. und bei 130°C



Geführte Umluft mit Plasmafilter

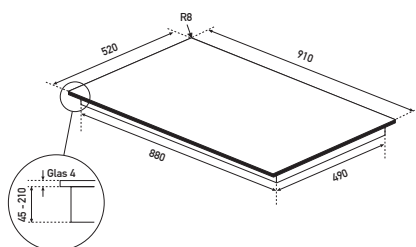
Der Profi-Plasmafilter ist für den Einbau im Sockelbereich bestimmt. Es wird eine Sockelhöhe von min. 100 mm benötigt. Die Luftführung erfolgt über ein kundenseitig zu planendes Flachkanalsystem ab der Motorbox zum Profi-Plasmafilter PLS910. Im Umluftbetrieb filtert der Profi-Plasmafilter Gerüche, Bakterien, Viren, Schimmelsporen und sonstige Verunreinigungen aus der Luft und sorgt so für ein gesundes Raumklima ohne fortlaufende Kosten.



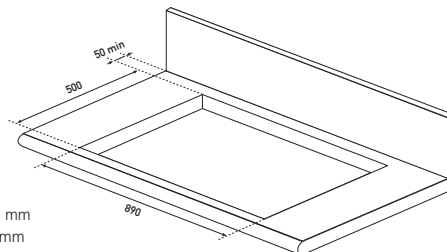
Abluft

In der Serienausstattung ist das Kochfeldabzug auf Abluft eingestellt. Die Luftführung erfolgt über ein kundenseitig zu planendes Flachkanalsystem ab der Motorbox zum Mauerkasten.

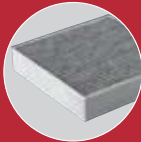
Der Anschluss für den Flachkanal hat das gängige Maß 222 mm x 89 mm.



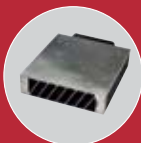
Glasstärke: 4 mm
Eckradius: 8 mm



GRILL-Platte



Profi-Aktivkohlefilter für Motorbox



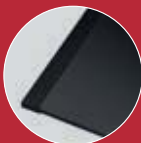
Profi-Plasmafilter



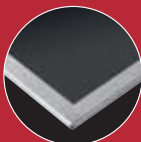
Profi-Umluftmodul für Sockel



Seitenleisten Edelstahl



Seitenleisten pureBLACK



Rahmen Edelstahl



Rahmen pureBLACK