

**iQ500, Wärmeschublade, 60 x 14 cm,
Schwarz
BI510CNRO**



Zubehör

1 x Antirutschmatte

Die Wärmeschublade zum perfekten Vorwärmen von Geschirr und Warmhalten von Speisen.

✓ push&pull – leicht zu öffnende und schließende Schublade ohne Griff.

Ausstattung

Technische Daten

Bauform : Eingebaut
Frontfarbe : Schwarz
Fassungsvermögen: Teller (Durchm.:28cm) : 14
Fassungsvermögen: Espressotassen : 64
Abmessungen des verpackten Gerätes : 210 x 660 x 660 mm
Nischenmaße (H x B x T) : 140 x 560 x 550 mm
EAN-Nummer : 4242003803844
Elektroanschlusswert : 400 W
Absicherung : 6 A
Spannung : 220-240 V
Frequenz : 60; 50 Hz
Steckerart : Schuko-/Gardy.m.Erdung



**iQ500, Wärmeschublade, 60 x 14 cm,
Schwarz
BI510CNRO**

Ausstattung

Design

- Garraum aus Edelstahl

Komfort

- Drehknebel
- Leicht-Bedien-Konzept: besonders
- einfaches, problemloses Einstellen
- Garraumvolumen: 23 l
- Beladung bis 15 kg
- Max. Beladung Espresso-Tassen: 64 Stck oder Max. Beladung Teller (26 cm): 14 Stck
- 4 Anwendungsbereiche: Warmhalten von Speisen, Geschirr vorwärmen, Hefeteig gehen lassen, Antauen von Speisen
- Grifflos mit push&pull Öffnung

Zubehör

- 1 x Antirutschmatte

Technische Info:

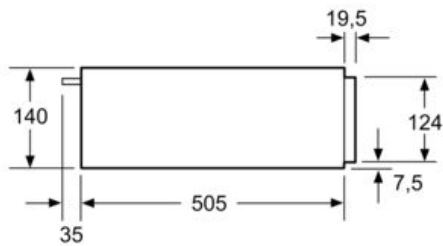
- Länge des Anschlusskabels: 150 cm
- Gesamtanschlusswert Elektro: 0.4 kW
-
- Nennspannung: 220 - 240 V

Maße

- Gerätemaße (HxBxT): 140 x 594 x 540 mm
-
- Nischenmaße (HxBxT): 140 mm x 560 mm - 568 mm x 550 mm
- „Maße und Einbauhinweise zu diesem Gerät gemäß technischer Zeichnung beachten“

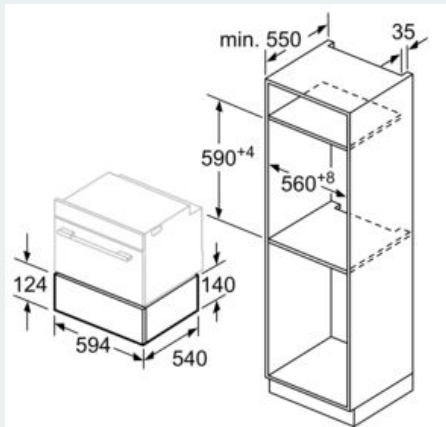
iQ500, Wärmeschublade, 60 x 14 cm,
Schwarz
BI510CNR0

Maßzeichnungen



Über eine Wärmeschublade können
Kompakt-Backöfen mit einer Gerätehöhe
von 455 mm eingebaut werden.
Ein Zwischenboden ist nicht erforderlich.

Maße in mm



Maße in mm