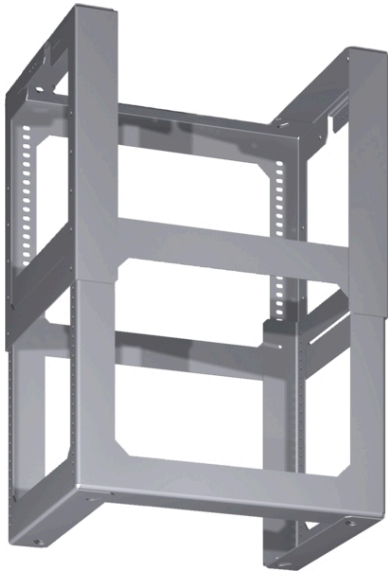


## Montageturmverlängerung LZ12510



### Ausstattung

#### Technische Daten

Abmessungen des verpackten Gerätes : 370 x 360 x 460

Abmessung der Palette : 125.0 x 80.0 x 120.0

Anzahl Geräte pro Palette : 12

Nettogewicht : 3,4

Bruttogewicht : 4,9

EAN-Nummer : 4242003445945



4 242003 445945

## Montageturmverlängerung LZ12510

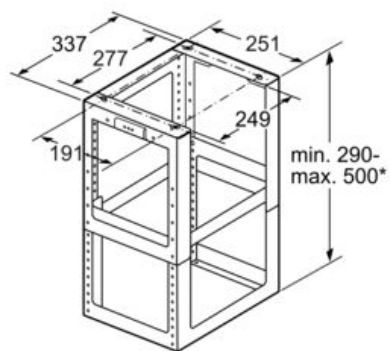
### Ausstattung

#### Sonderzubehör

- # Montageturmverlängerung für Inselesse
- # Für eine Kaminhöhe von 1100 - 1500 mm. Die Gerätehöhe ist abhängig von der Bauform (Korpushöhe)

## Montageturmverlängerung LZ12510

### Maßzeichnungen



\* höhenverstellbar in  
10 mm Abständen

Maße in mm