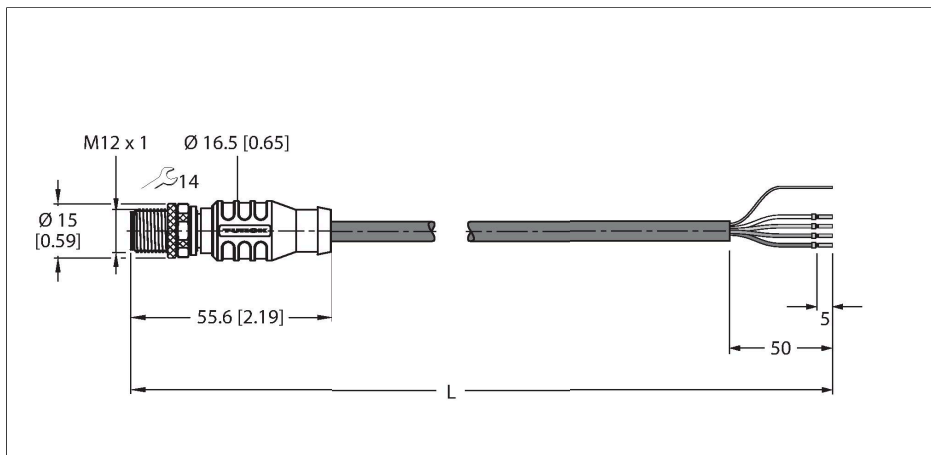


RSC 572-15M

Busleitung für CAN (DeviceNet, CANopen) – PVC-Kabelmantel, Thin

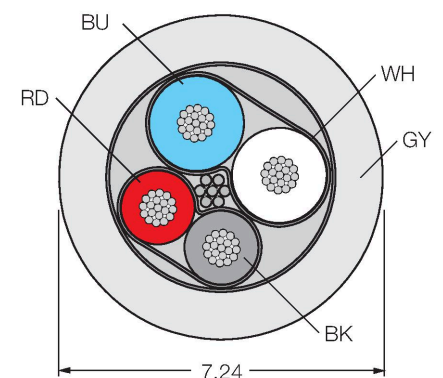


Merkmale

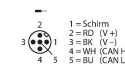


- Mantelmaterial: PVC
- Powerpaar: AWG 2/22
- Datenpaar: AWG 2/22
- Mantelfarbe: grau
- UL-Zulassung
- Ende offen
- Leitungslänge: 15 Meter

Leitungsquerschnitt



Kontaktbelegung



- 1 = Schirm
- 2 = RD (V+)
- 3 = BK (V-)
- 4 = WH (CAN H)
- 5 = BU (CAN L)

Technische Daten

Typ	RSC 572-15M
Ident-No.	U0303-15
Steckverbinder A	Stecker, M12x1, gerade, A-codiert
Polzahl	5
Kontakte	Metall, CuZn, vergoldet
Kontaktträger	Kunststoff, TPU, Blau
Griffkörper	Kunststoff, TPU, Blau
Überwurfmutter/-schraube	Messing, CuZn, vernickelt
Anzugsdrehmoment	0.8 ... 1 Nm (Max. Wert des Gegenstückes beachten!)
Mechanische Lebensdauer	> 100 Steckzyklen
Verschmutzungsgrad	3
Schutzart	IP67, nur im verschraubten Zustand
Leitung	
Netzwerkprotokoll	DeviceNet CANopen, 572
Leitungsdurchmesser	Ø 7.2 mm
Leitungslänge	15 m
Leitungsmantel	PVC, Grau
Schirmung	ja
Aderisolierung	PE (Data), PVC (Power)
Adern Datenleitung	
Aderquerschnitt	2 x 0.34 mm ²
Litenaufbau	19 x 0.15 mm
Adern Versorgungsleitung	
Aderquerschnitt	2 x 0.34 mm ²
Litenaufbau	19 x 0.15 mm

Technische Daten

Aderfarben Power: RD, BK, Data: WH, BU

Elektrische Eigenschaften bei +20 °C

Bemessungsspannung 250 V

Strombelastbarkeit 4 A

DC-Widerstand (loop) 59.3 Ω/km

Nom. Impedanz 126 Ω (1 MHz)

Nom. Kapazität 39 pF/m

Mechanische und chemische Eigenschaften

Biegeradius (ortsfeste Verlegung) $\geq 5 \times \emptyset$

Biegeradius (flexibler Einsatz) $\geq 15 \times \emptyset$

Umgebungstemperatur im ruhenden Zustand -40...+80 °C

Umgebungstemperatur in Bewegung -30...+75 °C

Sonstige Eigenschaften

Schleppkettenfähig nein

Halogenfrei nein

LABS-frei ja

UV-beständig ja

Zulassungen UL
CSA

Hinweis

- Wir behalten uns das Recht vor, ohne vorherige Ankündigung technische Änderungen vorzunehmen.