

**"7/8"" Bu. 0° Schraubklemmanschluss"**5-pol., max. 2,5mm<sup>2</sup>, 8 - 10mm

Buchse gerade

7/8" (5-polig)

Klemmbereich (Kabel-Ø): 8...10 mm

Schraubklemmen

Das Material der Gehäuse ist aus Kunststoff und hat eine gute Chemikalien- und Ölbeständigkeit.

Beim Einsatz aggressiver Medien ist die Materialbeständigkeit applikationsbezogen zu überprüfen. Nähere Details auf Anfrage.

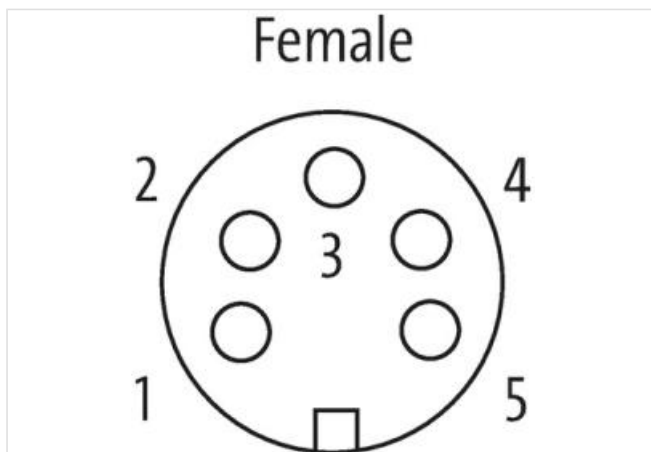
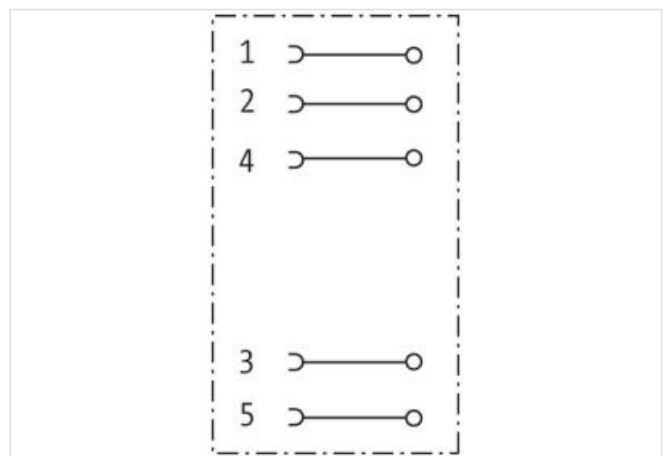
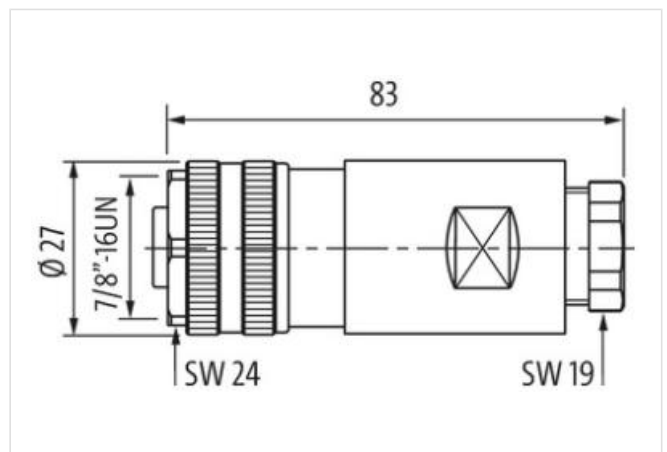
**[Link zum Produkt](#)****Abbildungen**

Abbildung stellvertretend

**Bauform**

Bauform 78231

**Technische Daten**

Betriebsspannung	max. 300 V AC/DC
Betriebsstrom je Kontakt	max. 9 A
Verriegelung der Steckplätze	Schraubgewinde 7/8" (empf. Anzugsdrehmoment 1.5 Nm) selbstsichernd
Anschlussquerschnitt	max. 2.5 mm <sup>2</sup>
Klemmbereich (Kabel-Ø)	8...10 mm

Schutzart	IP67 in gestecktem und verschraubtem Zustand (EN 60529)
-----------	---

Material	PBT
----------	-----

**Allgemeine Daten**

Material (Dichtung)	FKM
---------------------	-----

Temperaturbereich	-25...+85 °C
-------------------	--------------

Herstellerartikelnummer	7000-78231-0000000
-------------------------	--------------------