

iQ300, Freistehende Kühl-Gefrier-Kombination mit Gefrierbereich unten, 186 x 60 cm, Gebürsteter Stahl AntiFingerprint, Total noFrost KG36NVIAG



coolFlex Kühl-Gefrier-Kombination mit hyperFresh System für frisches Obst und Gemüse sowie Total noFrost, um nie wieder abzutauen

- ✓ hyperFresh 0°C: Temperaturen etwas über 0°C sorgen dafür, dass deine Lebensmittel länger frisch bleiben.
- ✓ Energieeffizienzklasse A: Optimierte deinen Energieverbrauch bei hervorragender Kühlleistung.
- ✓ Total noFrost: nie wieder abtauen und keine Wassertropfen mehr an der Rückwand des Kühlschranks.
- ✓ hyperFresh Premium 0°C: optimale Lagerung für frische Lebensmittel.
- ✓ hyperFresh <0°C>: mehr Platz für Obst und Gemüse. Und eine besonders kalte Umgebung für Fisch und Fleisch.

Ausstattung

Technische Daten

Energieeffizienzklasse ¹ :	A
Durchschnittlicher Energieverbrauch in Kilowattstunden pro Jahr (kWh/a) (EU 2017/1369):	111 kWh/annum
Summe der Volumen der Tiefkühlfächer (EU 2017/1369):	103 l
Summe der Volumen der Kaltlagerfächer und Kühlfächer:	218 l
Geräuschwert:	30 dB(A) re 1pW
Geräusch-Effizienzklasse:	B
Bauform:	Freistehend
Dekorrahmen/ -platte:	Nicht möglich
Höhe:	1860 mm
Gerätebreite:	600 mm
Gerätetiefe:	665 mm
Nettogewicht:	78.9 kg
EAN-Nummer:	4242003985359
Absicherung:	10 A
Türanschlag:	Rechts wechselbar
Spannung:	220-240 V
Frequenz:	50 Hz
Länge Anschlusskabel:	225 cm
Anzahl Verdichter:	1
Anzahl unabhängiger Kühlkreisläufe:	2
Innenlüfter:	Nein
Scharniere wechselbar:	Ja
Anzahl verstellbarer Ablagen-Kühlteil (Stck):	2
Flaschenregale:	Ja
Frostfree System:	Kühlschrank und Gefriergerät
Gerätetyp:	Freistehend



¹ Auf einer Energieeffizienzklassen-Skala von A bis G

iQ300, Freistehende Kühl-Gefrier-Kombination mit Gefrierbereich unten, 186 x 60 cm, Gebürsteter Stahl AntiFingerprint, Total noFrost KG36NVIAG

Ausstattung

Leistung und Verbrauch

- Energieeffizienzklasse: A
- Energieverbrauch / Jahr: 111 kWh/a
- Geräuscheffizienzklasse / Geräusch-Wert: B / 30 dB
- Nutzinhalt gesamt: 321 l

Design

- Gebürsteter Stahl antiFingerprint
- Vertikal integrierter Griff
- Metallrückwand
- dimLight - sanft aufdimmende LED-Innenbeleuchtung

Komfort und Sicherheit

- Total noFrost - nie wieder abtauen und keine Wassertropfen mehr an der Rückwand des Kühlschranks
- Getrennte, elektronische Temperaturregelung, über LED ablesbar
- Super-Taste: superKühlen
- Super Gefrieren: ja
- Multi-Airflow-System
- Optische und akustische Warneinrichtung bei geöffneter Tür
- Optische und akustische Warnung bei unzulässigem Temperaturanstieg im Gefrierteil

Kühlteil

- Nutzinhalt Kühlfächer: 218 l
- 4 Abstellflächen aus Sicherheitsglas
- verchromter Flaschenrost
- 2 Türabsteller und 1 Flaschenabsteller

Frischhaltesystem

- 1 hyperFresh <math>-0^{\circ}\text{C}> Box - Fisch und Fleisch bleiben länger frisch, 1 hyperFresh Box - hält Obst und Gemüse länger frisch

Gefrierteil

- Nutzinhalt Tiefkühlfächer: 103 l
- Gefriervermögen in 24 Std.: 10 kg
- Lagerzeit bei Störung : 20 h
- 3 transparente Gefriergut-Schubladen

Maße

- Gerätemaße (H x B x T): 186.0 cm x 60.0 cm x 66.5 cm

Technische Informationen

- Türanschlag rechts, wechselbar
- Höhenverstellbare Füße vorne, Rollen hinten
- 220 - 240 V
- Länge des Anschlusskabel: 225 cm
- Klimaklasse: SN-T

Zubehör

- 3 x Eierablage, 1 x Eiswürfelschale

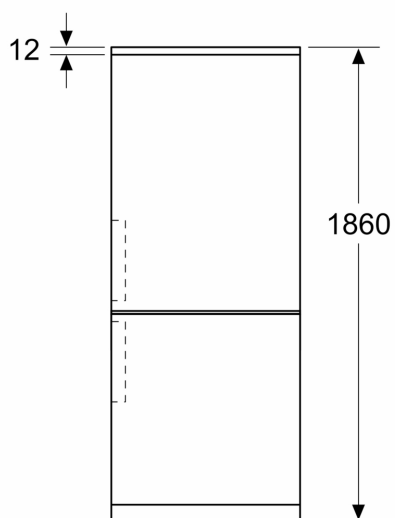
Länderspezifische Optionen

- Auf Basis der Ergebnisse der Normprüfung über 24 Std. Tatsächlicher Verbrauch abhängig von Nutzung/Standort des Geräts.

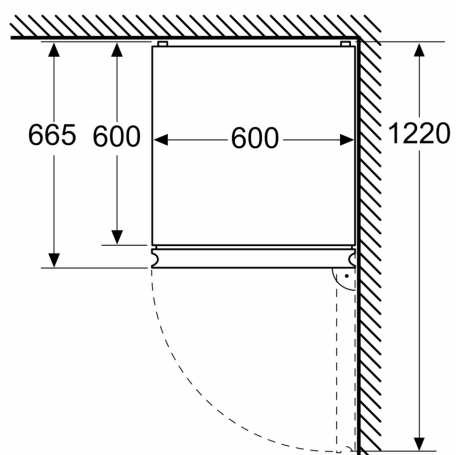
**iQ300, Freistehende
Kühl-Gefrier-Kombination mit
Gefrierbereich unten, 186 x 60
cm, Gebürsteter Stahl
AntiFingerprint, Total noFrost
KG36NVIAG**

Maßzeichnungen

Maße in mm



Maße in mm



Maße in mm

