

LK-L 045.11830.1685.1/DALI



Beschreibung

- Lichteinsatz aus Stahlblech mit integrierten LED-Modulen
- keine UV- und Wärmestrahlung
- nahezu alle Lichtbandlängen realisierbar
- inklusive Leitung-Set (5-polig)
- gewölbter PMMA-Diffusor für homogene Lichtverteilung
- werkzeugloses Einrasten in Profil
- 5-polige Anschlussklemme, konfektioniert für 5-polige Durchgangsverdrahtung
- Betriebsgerät (LED-Konverter DALI, dimmbar) integriert

Hinweise

Die thermische Längenausdehnung des Aluminiumprofils beträgt bei $dT = 10$ Kelvin 0.3 mm pro Meter.

Standardoptionen



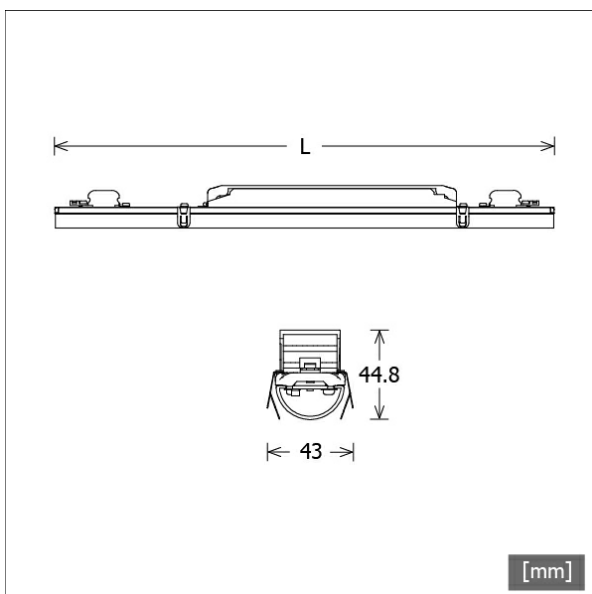
| Farbe | Artikelnummer | EAN |
|-------|---------------|---------------|
| | 669421 | 4043544810977 |

Sonderoptionen



Lichttechnik / Normen

| | |
|---------------------|---|
| Leuchtmittel | LED linear / CRI 80 / 3000 K |
| Lebensdauer | L90 B50 50.000 h L80 B50 100.000 h L80 B20 50.000 h |
| Systemleistung | 38.0 W |
| Leuchten-Lichtstrom | max. 5300 lm |
| Systemeffizienz | 132.80 lm/W |
| Moduleffizienz | 193.00 lm/W |
| UGR Klasse | ≤28 |
| Versorgungsspannung | 220 - 240 V / 50 - 60 Hz |
| Schutzklasse | I |



Abmessungen / Gewichte

| | |
|---------------|---------|
| Länge | 1685 mm |
| Breite | 43 mm |
| Höhe | 44 mm |
| Nettogewicht | 1.57 kg |
| Bruttogewicht | 1.82 kg |

