

# LK-L 045.10830.1405.1/DALI



## Beschreibung

- Lichteinsatz aus Stahlblech mit integrierten LED-Modulen
- keine UV- und Wärmestrahlung
- nahezu alle Lichtbandlängen realisierbar
- inklusive Leitung-Set (5-polig)
- gewölbter PMMA-Diffusor für homogene Lichtverteilung
- werkzeugloses Einrasten in Profil
- 5-polige Anschlussklemme, konfektioniert für 5-polige Durchgangsverdrahtung
- Betriebsgerät (LED-Konverter DALI, dimmbar) integriert

## Hinweise

Die thermische Längenausdehnung des Aluminiumprofils beträgt bei  $dT = 10$  Kelvin 0.3 mm pro Meter.

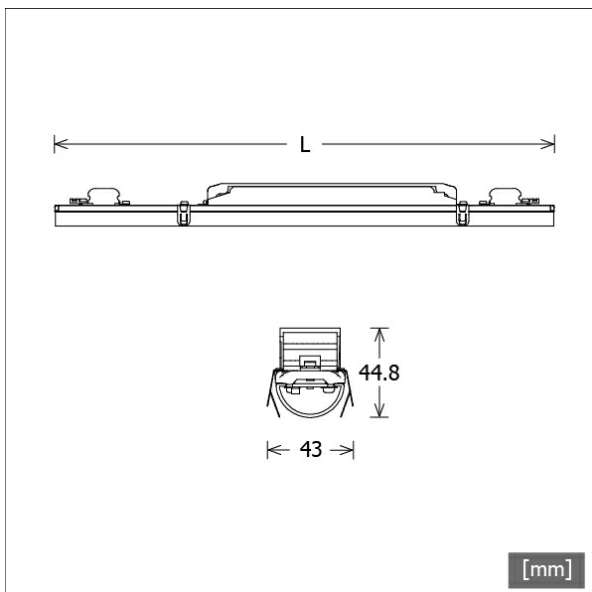
## Standardoptionen



## Sonderoptionen



Farbe	Artikelnummer	EAN
	669407	4043544810830



## Lichttechnik / Normen

Leuchtmittel	LED linear / CRI 80 / 3000 K
Lebensdauer	L90 B50 50.000 h L80 B50 100.000 h L80 B20 50.000 h
Systemleistung	21.0 W
Leuchten-Lichtstrom	max. 2890 lm
Systemeffizienz	132.68 lm/W
Moduleffizienz	193.00 lm/W
UGR Klasse	≤28
Versorgungsspannung	220 - 240 V / 50 - 60 Hz
Schutzklasse	I

## Abmessungen / Gewichte

Länge	1405 mm
Breite	43 mm
Höhe	44 mm
Nettogewicht	1.43 kg
Bruttogewicht	1.50 kg

