

# JETT-T 105.930.WF/DALI-ST



## Beschreibung

- flexibler Stromschienenstrahler in getrennter Bauform mit zylinderförmigem Lichtkopf
- Leuchte 355° drehbar und Lichtkopf 180° schwenkbar
- hohe Wartungsfreundlichkeit
- keine UV- und Wärmestrahlung
- Lichtkopf aus Aluminiumdruckguss
- innovatives Wärmemanagement mit formintegrierter Passivkühlung
- High-Performance Spiegelreflektor aus Aluminium mit präziser symmetrischer Abstrahlcharakteristik für optimale Lichtausbeute und Entblendung
- Gehäuse für Betriebsgerät aus Stahlblech
- Schutzglas klar
- 3-Phasen-Stromschienenadapter DALI (ONTrack)
- Betriebsgerät (LED-Konverter DALI, dimmbar) integriert

## Standardoptionen



## Sonderoptionen



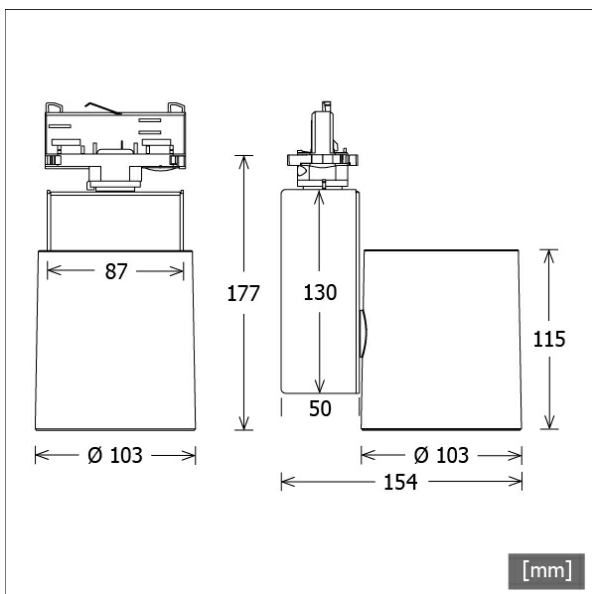
Farbe	Artikelnummer	EAN
silber	668581	4043544802422
schwarz	668582	4043544802439
weiß	668583	4043544802446

## Lichttechnik / Normen

Leuchtmittel	LED Spot / CRI 90 / 3000 K
Lebensdauer	L90 B50 50.000 h L80 B50 100.000 h L80 B20 50.000 h
Systemleistung	46.0 W
Leuchten-Lichtstrom	5460 lm
Systemeffizienz	118.18 lm/W
Moduleffizienz	138.00 lm/W
UGR Klasse	≤22
Abstrahlwinkel	50°
Abstrahlbereich	Wide Flood (46 - 60°)
Versorgungsspannung	220 - 240 V / 50 - 60 Hz
Schutzklasse	I
Schutzart	IP20

## Abmessungen / Gewichte

Länge	154 mm
Breite	103 mm
Höhe	177 mm
Durchmesser Lichtkopf	103 mm
Nettogewicht	1.31 kg
Bruttogewicht	1.38 kg



# JETT-T 105.930.WF/DALI-ST

## Zubehör



**FOCUS 100.1**  
fokussierbare Bikonvexlinse für Akzentbeleuchtung



**ST-A 10/9000A-1-ST**  
Anbau-Stromschiene ONETrack Advance mit Datenbus  
(Länge: 1000 mm)



**ST-A 20/9000A-2-ST**  
Anbau-Stromschiene ONETrack Advance mit Datenbus  
(Länge: 2000 mm)



**ST-A 30/9000A-3-ST**  
Anbau-Stromschiene ONETrack Advance mit Datenbus  
(Länge: 3000 mm)



**ST-A 40/9000A-4-ST**  
Anbau-Stromschiene ONETrack Advance mit Datenbus  
(Länge: 4000 mm)



**ST-A MONO/9000-BPU-D**  
3-Phasen-Anbau-Monopoint mit Busoption



**ST-E 10/9000-1-R**  
Einbau-Stromschiene ONETrack mit Datenbus  
(Länge: 1000 mm)



**ST-E 20/9000-2-R**  
Einbau-Stromschiene ONETrack mit Datenbus  
(Länge: 2000 mm)



**ST-E 30/9000-3-R**  
Einbau-Stromschiene ONETrack mit Datenbus  
(Länge: 3000 mm)



**ST-E 40/9000-4-R**  
Einbau-Stromschiene ONETrack mit Datenbus  
(Länge: 4000 mm)



**ST-E MONO/9000-BPU-D**  
3-Phasen-Einbau-Monopoint mit Busoption



**ZB-OR DONGLE**  
Organic Response IR-Dongle-Set

# JETT-T 105.930.WF/DALI-ST

## Zubehör



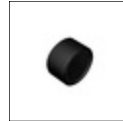
**ZB-OR GATEWAY**  
Organic Response IoT-Gateway Kaskadenserie



**ZB-OR-T SENSOR**  
Organic Response Sensor für  
Stromschienenmontage



**ZBK 96**  
Blendklappe



**ZBW 83**  
Wabenraster