

JETT-T 102.927.FL/DALI-ST



Farbe	Artikelnummer	EAN
silber	668387	4043544800480
schwarz	668388	4043544800497
weiß	668389	4043544800503

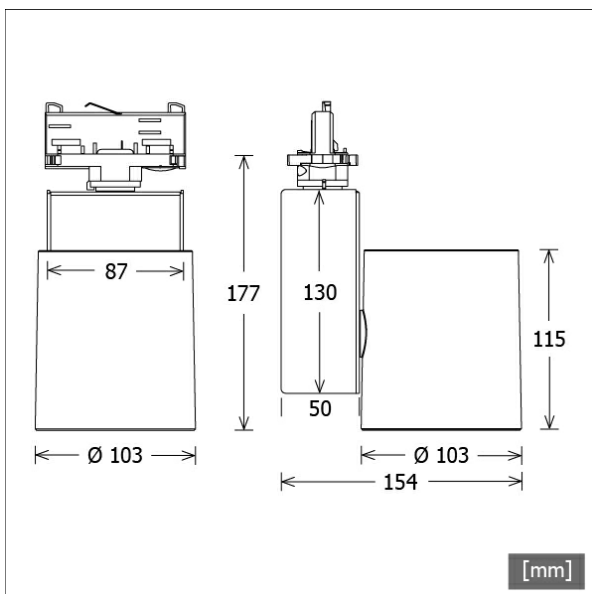
Beschreibung

- flexibler Stromschienenstrahler in getrennter Bauform mit zylinderförmigem Lichtkopf
- Leuchte 355° drehbar und Lichtkopf 180° schwenkbar
- hohe Wartungsfreundlichkeit
- keine UV- und Wärmestrahlung
- Lichtkopf aus Aluminiumdruckguss
- innovatives Wärmemanagement mit formintegrierter Passivkühlung
- High-Performance Spiegelreflektor aus Aluminium mit präziser symmetrischer Abstrahlcharakteristik für optimale Lichtausbeute und Entblendung
- Gehäuse für Betriebsgerät aus Stahlblech
- Schutzglas klar
- 3-Phasen-Stromschienenadapter DALI (ONTrack)
- Betriebsgerät (LED-Konverter DALI, dimmbar) integriert

Standardoptionen



Sonderoptionen



Lichttechnik / Normen

Leuchtmittel	LED Spot / CRI 90 / 2700 K
Lebensdauer	L90 B50 50.000 h L80 B50 100.000 h L80 B20 50.000 h
Systemleistung	17.0 W
Leuchten-Lichtstrom	2200 lm
Systemeffizienz	127.16 lm/W
Moduleffizienz	134.00 lm/W
UGR Klasse	≤19
Abstrahlwinkel	36°
Abstrahlbereich	Flood (36 - 45°)
Versorgungsspannung	220 - 240 V / 50 - 60 Hz
Schutzklasse	I
Schutzart	IP20

Abmessungen / Gewichte

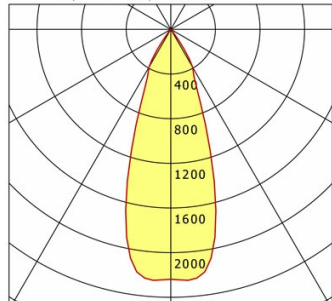
Länge	154 mm
Breite	103 mm
Höhe	177 mm
Durchmesser Lichtkopf	103 mm
Nettogewicht	1.31 kg
Bruttogewicht	1.38 kg

JETT-T 102.927.FL/DALI-ST

JETT-T 102.927.FL/DALI-ST

Jett Evo | Track-Mounted (1xLED 17W 927/2700K 2190lm 36°)

C0/C180 cd / 1000 lm



	C0	C90	C180	C270
0°	2239	2239	2239	2239
15°	1546	1546	1546	1546
30°	392	392	392	392
45°	11	11	11	11
60°	2	2	2	2
75°	0	0	0	0
90°	0	0	0	0
cd / 1000 lm				

Offset [m] Cone width [m] Illuminance [lx]

Offset [m]	Cone width [m]	Illuminance [lx]
3.0	1.97	544.8
6.0	3.95	136.2
9.0	5.92	60.5
12.0	7.89	34.0
15.0	9.86	21.8

η	LED
Efficiency	129 lm/W
Direct/Indirect	↓ 100% / ↑ 0%
System Power	17 W
UGR	X=4H, Y=8H
Reflection factors	70/50/20
UGR C0/C180	16.8
UGR C90/C270	16.8
CIE Flux Codes	99 100 100 100 100
Ra/CRI	>90

LTS

Zubehör



FOCUS 100.1
fokussierbare Bikonvexlinse für Akzentbeleuchtung



ST-A 10/9000A-1-ST
Anbau-Stromschiene ONTrack Advance mit Datenbus
(Länge: 1000 mm)



ST-A 20/9000A-2-ST
Anbau-Stromschiene ONTrack Advance mit Datenbus
(Länge: 2000 mm)



ST-A 30/9000A-3-ST
Anbau-Stromschiene ONTrack Advance mit Datenbus
(Länge: 3000 mm)



ST-A 40/9000A-4-ST
Anbau-Stromschiene ONTrack Advance mit Datenbus
(Länge: 4000 mm)



ST-A MONO/9000-BPU-D
3-Phasen-Anbau-Monopoint mit Busoption



ST-E 10/9000-1-R
Einbau-Stromschiene ONTrack mit Datenbus
(Länge: 1000 mm)



ST-E 20/9000-2-R
Einbau-Stromschiene ONTrack mit Datenbus
(Länge: 2000 mm)



ST-E 30/9000-3-R
Einbau-Stromschiene ONTrack mit Datenbus
(Länge: 3000 mm)



ST-E 40/9000-4-R
Einbau-Stromschiene ONTrack mit Datenbus
(Länge: 4000 mm)



ST-E MONO/9000-BPU-D
3-Phasen-Einbau-Monopoint mit Busoption



ZB-OR DONGLE
Organic Response IR-Dongle-Set

JETT-T 102.927.FL/DALI-ST

Zubehör



ZB-OR GATEWAY
Organic Response IoT-Gateway Kaskadenserie



ZB-OR-T SENSOR
Organic Response Sensor für
Stromschienenmontage



ZBK 96
Blendklappe



ZBW 83
Wabenraster