

# JETT-T 103.930.SP



## Beschreibung

- flexibler Stromschienenstrahler in getrennter Bauform mit zylinderförmigem Lichtkopf
- Leuchte 355° drehbar und Lichtkopf 180° schwenkbar
- hohe Wartungsfreundlichkeit
- keine UV- und Wärmestrahlung
- Lichtkopf aus Aluminiumdruckguss
- innovatives Wärmemanagement mit formintegrierter Passivkühlung
- High-Performance Spiegelreflektor aus Aluminium mit präziser symmetrischer Abstrahlcharakteristik für optimale Lichtausbeute und Entblendung
- Gehäuse für Betriebsgerät aus Stahlblech
- Schutzglas klar
- 3-Phasen-Stromschienenadapter
- Betriebsgerät (LED-Konverter) integriert

## Standardoptionen



## Sonderoptionen



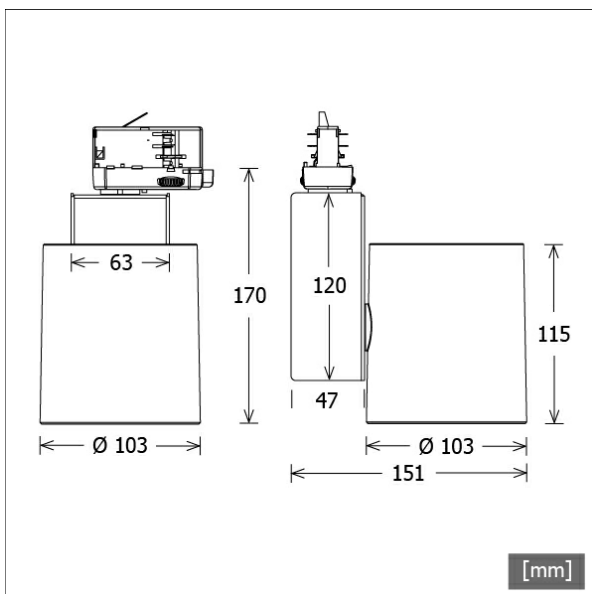
| Farbe   | Artikelnummer | EAN           |
|---------|---------------|---------------|
| silber  | 668469        | 4043544801296 |
| schwarz | 668470        | 4043544801302 |
| weiß    | 668471        | 4043544801319 |

## Lichttechnik / Normen

|                     |   |
|---------------------|---|
| Leuchtmittel        | LED Spot / CRI 90 / 3000 K                                |
| Lebensdauer         | L90 B50 50.000 h<br>L80 B50 100.000 h<br>L80 B20 50.000 h |
| Systemleistung      | 24.0 W  |
| Leuchten-Lichtstrom | 3130 lm   |
| Systemeffizienz     | 129.87 lm/W   |
| Moduleffizienz      | 137.00 lm/W   |
| UGR Klasse          | ≤19   |
| Abstrahlwinkel      | 16°   |
| Abstrahlbereich     | Spot (12 - 22°)   |
| Versorgungsspannung | 220 - 240 V / 50 - 60 Hz                                  |
| Schutzklasse        | I   |
| Schutzart           | IP20  |

## Abmessungen / Gewichte

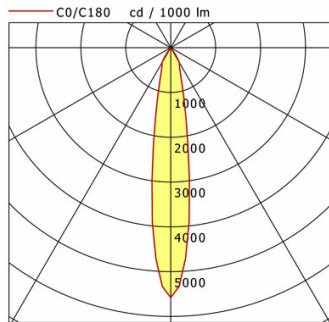
|                       |         |
|-----------------------|---------|
| Länge                 | 151 mm  |
| Breite                | 103 mm  |
| Höhe                  | 170 mm  |
| Durchmesser Lichtkopf | 103 mm  |
| Nettogewicht          | 1.28 kg |
| Bruttogewicht         | 1.35 kg |



# JETT-T 103.930.SP

## JETT-T 103.930.SP

Jett Evo | Track-Mounted (1xLED 24W 930/3000K 3140lm)



|              | C0   | C90  | C180 | C270 |
|--------------|------|------|------|------|
| 0°           | 5579 | 5579 | 5579 | 5579 |
| 15°          | 1104 | 1104 | 1104 | 1104 |
| 30°          | 378  | 378  | 378  | 378  |
| 45°          | 11   | 11   | 11   | 11   |
| 60°          | 7    | 7    | 7    | 7    |
| 75°          | 1    | 1    | 1    | 1    |
| 90°          | 0    | 0    | 0    | 0    |
| cd / 1000 lm |      |      |      |      |

| Offset [m] | Cone width [m] | Illuminance [lx] |
|------------|----------------|------------------|
| 3.0        | 0.90           | 1946.3           |
| 6.0        | 1.80           | 486.6            |
| 9.0        | 2.71           | 216.3            |
| 12.0       | 3.61           | 121.6            |
| 15.0       | 4.51           | 77.9             |

|                    |                    |
|--------------------|--------------------|
| <b>η</b>           | LED                |
| Efficiency         | 131 lm/W           |
| Direct/Indirect    | ↓ 100% / ↑ 0%      |
| System Power       | 24 W               |
| <b>UGR</b>         | X=4H, Y=8H         |
| Reflection factors | 70/50/20           |
| UGR C0/C180        | 17.8               |
| UGR C90/C270       | 17.8               |
| CIE Flux Codes     | 98 100 100 100 100 |
| Ra/CRI             | >90                |

LTS

## Zubehör



**FOCUS 100.1**  
fokussierbare Bikonvexlinse für Akzentbeleuchtung



**ST-A 10/9000A-1-ST**  
Anbau-Stromschiene ONETrack Advance mit Datenbus  
(Länge: 1000 mm)



**ST-A 20/9000A-2-ST**  
Anbau-Stromschiene ONETrack Advance mit Datenbus  
(Länge: 2000 mm)



**ST-A 30/9000A-3-ST**  
Anbau-Stromschiene ONETrack Advance mit Datenbus  
(Länge: 3000 mm)



**ST-A 40/9000A-4-ST**  
Anbau-Stromschiene ONETrack Advance mit Datenbus  
(Länge: 4000 mm)



**ST-A MONO/9000-BPU-D**  
3-Phasen-Anbau-Monopoint mit Busoption



**ST-E 10/9000-1-R**  
Einbau-Stromschiene ONETrack mit Datenbus  
(Länge: 1000 mm)



**ST-E 20/9000-2-R**  
Einbau-Stromschiene ONETrack mit Datenbus  
(Länge: 2000 mm)



**ST-E 30/9000-3-R**  
Einbau-Stromschiene ONETrack mit Datenbus  
(Länge: 3000 mm)



**ST-E 40/9000-4-R**  
Einbau-Stromschiene ONETrack mit Datenbus  
(Länge: 4000 mm)



**ST-E MONO/9000-BPU-D**  
3-Phasen-Einbau-Monopoint mit Busoption



**ZBK 96**  
Blendklappe

Stromschienenstrahler · Jett Evo Stromschiene



# JETT-T 103.930.SP

Zubehör



ZBW 83  
Wabenraster