

# JETT-T 102.927.WF



| Farbe   | Artikelnummer | EAN           |
|---------|---------------|---------------|
| silber  | 668390        | 4043544800510 |
| schwarz | 668391        | 4043544800527 |
| weiß    | 668392        | 4043544800534 |

## Beschreibung

- flexibler Stromschienenstrahler in getrennter Bauform mit zylinderförmigem Lichtkopf
- Leuchte 355° drehbar und Lichtkopf 180° schwenkbar
- hohe Wartungsfreundlichkeit
- keine UV- und Wärmestrahlung
- Lichtkopf aus Aluminiumdruckguss
- innovatives Wärmemanagement mit formintegrierter Passivkühlung
- High-Performance Spiegelreflektor aus Aluminium mit präziser symmetrischer Abstrahlcharakteristik für optimale Lichtausbeute und Entblendung
- Gehäuse für Betriebsgerät aus Stahlblech
- Schutzglas klar
- 3-Phasen-Stromschienenadapter
- Betriebsgerät (LED-Konverter) integriert

## Standardoptionen



## Sonderoptionen

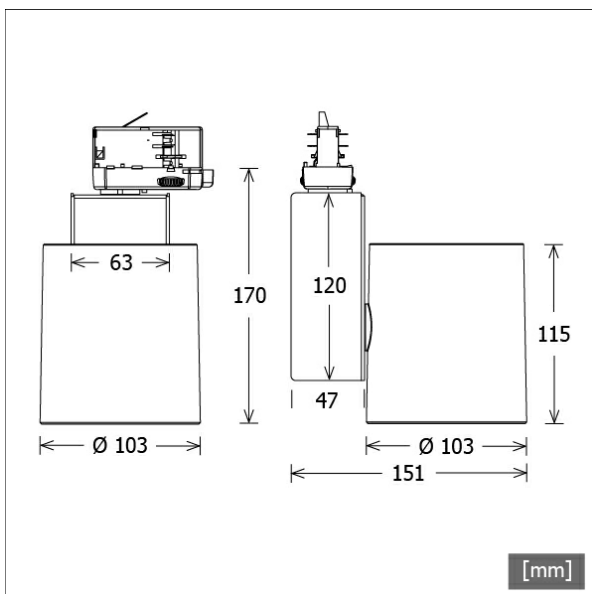


## Lichttechnik / Normen

|                     |   |
|---------------------|---|
| Leuchtmittel        | LED Spot / CRI 90 / 2700 K                                |
| Lebensdauer         | L90 B50 50.000 h<br>L80 B50 100.000 h<br>L80 B20 50.000 h |
| Systemleistung      | 17,0 W  |
| Leuchten-Lichtstrom | 2170 lm   |
| Systemeffizienz     | 125,43 lm/W   |
| Moduleffizienz      | 134,00 lm/W   |
| UGR Klasse          | ≤19   |
| Abstrahlwinkel      | 50°   |
| Abstrahlbereich     | Wide Flood (46 - 60°)                                     |
| Versorgungsspannung | 220 - 240 V / 50 - 60 Hz                                  |
| Schutzklasse        | I   |
| Schutzart           | IP20  |

## Abmessungen / Gewichte

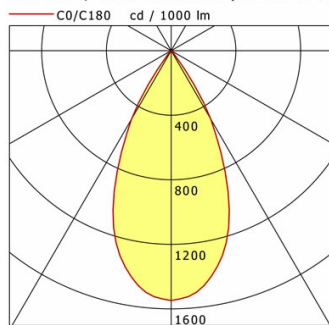
|                       |         |
|-----------------------|---------|
| Länge                 | 151 mm  |
| Breite                | 103 mm  |
| Höhe                  | 170 mm  |
| Durchmesser Lichtkopf | 103 mm  |
| Nettogewicht          | 1,28 kg |
| Bruttogewicht         | 1,35 kg |



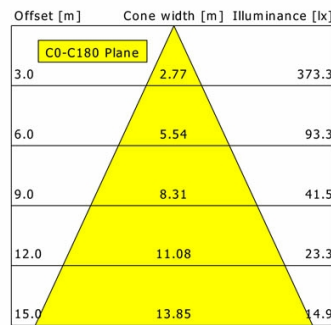
# JETT-T 102.927.WF

## JETT-T 102.927.WF

Jett Evo | Track-Mounted (1xLED 17W 927/2700K 2170lm 50°)



|              | C0   | C90  | C180 | C270 |
|--------------|------|------|------|------|
| 0°           | 1548 | 1548 | 1548 | 1548 |
| 15°          | 1274 | 1274 | 1274 | 1274 |
| 30°          | 490  | 490  | 490  | 490  |
| 45°          | 18   | 18   | 18   | 18   |
| 60°          | 7    | 7    | 7    | 7    |
| 75°          | 2    | 2    | 2    | 2    |
| 90°          | 0    | 0    | 0    | 0    |
| cd / 1000 lm |      |      |      |      |



|                    |                   |
|--------------------|-------------------|
| <b>η</b>           | LED               |
| Efficiency         | 128 lm/W          |
| Direct/Indirect    | ↓ 100% / ↑ 0%     |
| System Power       | 17 W              |
| <b>UGR</b>         | X=4H, Y=8H        |
| Reflection factors | 70/50/20          |
| UGR C0/C180        | 18.4              |
| UGR C90/C270       | 18.4              |
| CIE Flux Codes     | 97 99 100 100 100 |
| Ra/CRI             | >90               |

LTS

## Zubehör



**FOCUS 100.1**  
fokussierbare Bikonvexlinse für Akzentbeleuchtung



**ST-A 10/9000A-1-ST**  
Anbau-Stromschiene ONETrack Advance mit Datenbus  
(Länge: 1000 mm)



**ST-A 20/9000A-2-ST**  
Anbau-Stromschiene ONETrack Advance mit Datenbus  
(Länge: 2000 mm)



**ST-A 30/9000A-3-ST**  
Anbau-Stromschiene ONETrack Advance mit Datenbus  
(Länge: 3000 mm)



**ST-A 40/9000A-4-ST**  
Anbau-Stromschiene ONETrack Advance mit Datenbus  
(Länge: 4000 mm)



**ST-A MONO/9000-BPU-D**  
3-Phasen-Anbau-Monopoint mit Busoption



**ST-E 10/9000-1-R**  
Einbau-Stromschiene ONETrack mit Datenbus  
(Länge: 1000 mm)



**ST-E 20/9000-2-R**  
Einbau-Stromschiene ONETrack mit Datenbus  
(Länge: 2000 mm)



**ST-E 30/9000-3-R**  
Einbau-Stromschiene ONETrack mit Datenbus  
(Länge: 3000 mm)



**ST-E 40/9000-4-R**  
Einbau-Stromschiene ONETrack mit Datenbus  
(Länge: 4000 mm)



**ST-E MONO/9000-BPU-D**  
3-Phasen-Einbau-Monopoint mit Busoption



**ZBK 96**  
Blendklappe

Stromschienenstrahler · Jett Evo Stromschiene



# JETT-T 102.927.WF

Zubehör



ZBW 83  
Wabenraster