

# JETT-R 105.930.MF/DALI



## Beschreibung

- flexibler Einbaustrahler mit zylinderförmigem Lichtkopf
- Lichtkopf komplett herausziehbar, 355° drehbar und 90° schwenkbar
- hohe Wartungsfreundlichkeit
- keine UV- und Wärmestrahlung
- Lichtkopf aus Aluminiumdruckguss
- innovatives Wärmemanagement mit formintegrierter Passivkühlung
- Spiegelreflektor aus Aluminium mit präziser symmetrischer Abstrahlcharakteristik für optimale Lichtausbeute und Entblendung
- Einbaurahmen aus Aluminiumdruckguss und Stahlblech
- Kaschierplatte für Deckenöffnung
- Schutzglas klar
- werkzeugloser Deckeneinbau mit Schnellspannautomatik (automatische Anpassung der Deckenstärke)
- Anschluss an Betriebsgerät über Leuchtenkabel mit integriertem Stecker
- Betriebsgerät (LED-Konverter DALI, dimmbar) inklusive (Platzierung extern)

## Standardoptionen



## Sonderoptionen



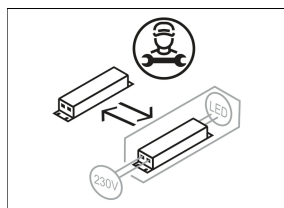
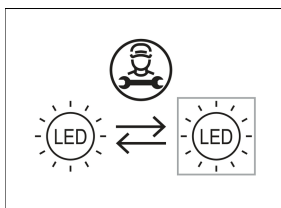
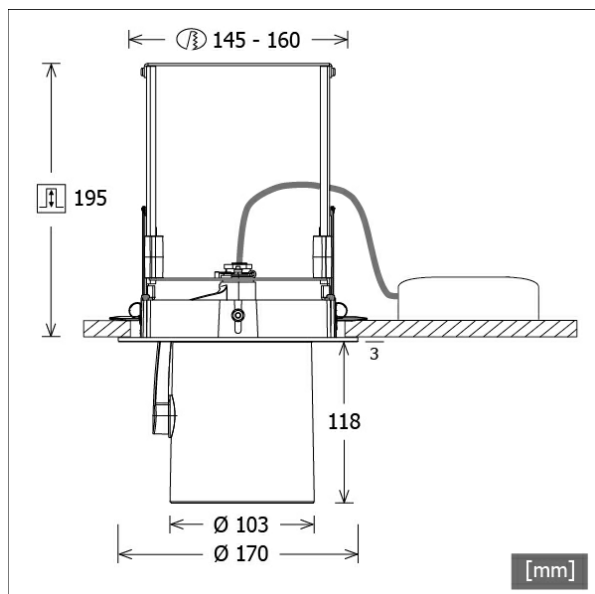
## Lichttechnik / Normen

<b>Leuchtmittel</b>	LED Spot / CRI 90 / 3000 K
<b>Lebensdauer</b>	L90 B50 50.000 h L80 B50 100.000 h L80 B20 50.000 h
<b>Systemleistung</b>	46.0 W
<b>Leuchten-Lichtstrom</b>	5670 lm
<b>Systemeffizienz</b>	122.72 lm/W
<b>Moduleffizienz</b>	138.00 lm/W
<b>UGR Klasse</b>	≤25
<b>Abstrahlwinkel</b>	26°
<b>Abstrahlbereich</b>	Medium Flood (23 - 35°)
<b>Versorgungsspannung</b>	220 - 240 V / 50 - 60 Hz
<b>Schutzklasse</b>	III
<b>Schutzart</b>	IP20

## Abmessungen / Gewichte

<b>Außendurchmesser</b>	170 mm
<b>Höhe</b>	198 mm
<b>Ausschnittsmaß (Ø)</b>	145 mm
<b>Deckenstärke</b>	5.0 - 50.0 mm
<b>Einbautiefe</b>	195 mm
<b>Durchmesser Lichtkopf</b>	103 mm
<b>Nettogewicht</b>	1.89 kg
<b>Bruttogewicht</b>	1.99 kg

Farbe	Artikelnummer	EAN
silber	668877	4043544805485
schwarz	668878	4043544805492
weiß	668879	4043544805508



# JETT-R 105.930.MF/DALI

## Zubehör



**FOCUS 100.1**  
fokussierbare Bikonvexlinse für Akzentbeleuchtung



**ZB-OR DONGLE**  
Organic Response IR-Dongle-Set



**ZB-OR GATEWAY**  
Organic Response IoT-Gateway Kaskadenserie



**ZB-OR-R SENSOR**  
Organic Response Sensor für Einbaumontage



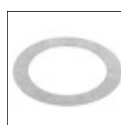
**ZBK 96**  
Blendklappe



**ZBW 83**  
Wabenraster



**ZDAR 158.200-265**  
Ausgleichsring für Deckenausschnitte von 200 – 265 mm



**ZDVR 0157**  
Deckenverstärkungsring