

# JETT-R 104.940.FL/DALI



## Beschreibung

- flexibler Einbaustrahler mit zylinderförmigem Lichtkopf
- Lichtkopf komplett herausziehbar, 355° drehbar und 90° schwenkbar
- hohe Wartungsfreundlichkeit
- keine UV- und Wärmestrahlung
- Lichtkopf aus Aluminiumdruckguss
- innovatives Wärmemanagement mit formintegrierter Passivkühlung
- Spiegelreflektor aus Aluminium mit präziser symmetrischer Abstrahlcharakteristik für optimale Lichtausbeute und Entblendung
- Einbaurahmen aus Aluminiumdruckguss und Stahlblech
- Kaschierplatte für Deckenöffnung
- Schutzglas klar
- werkzeugloser Deckeneinbau mit Schnellspannautomatik (automatische Anpassung der Deckenstärke)
- Anschluss an Betriebsgerät über Leuchtenkabel mit integriertem Stecker
- Betriebsgerät (LED-Konverter DALI, dimmbar) inklusive (Platzierung extern)

## Standardoptionen



## Sonderoptionen



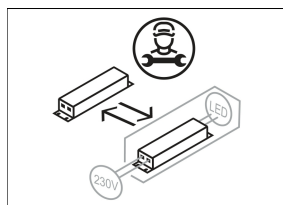
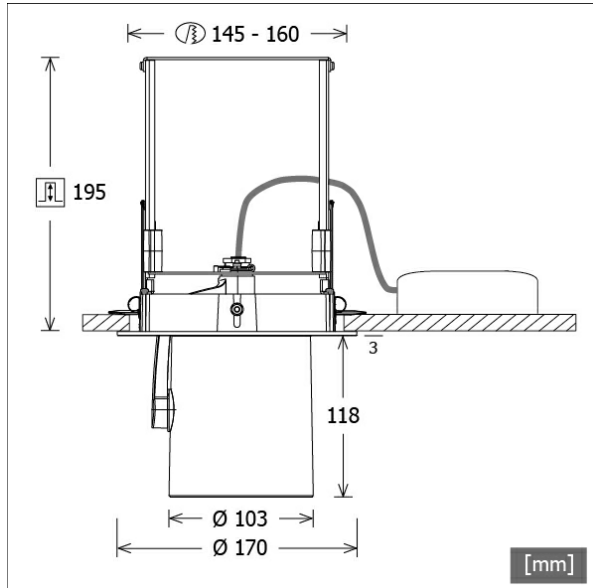
## Lichttechnik / Normen

<b>Leuchtmittel</b>	LED Spot / CRI 90 / 4000 K
<b>Lebensdauer</b>	L90 B50 50.000 h L80 B50 100.000 h L80 B20 50.000 h
<b>Systemleistung</b>	36.0 W
<b>Leuchten-Lichtstrom</b>	4380 lm
<b>Systemeffizienz</b>	122.00 lm/W
<b>Moduleffizienz</b>	141.00 lm/W
<b>UGR Klasse</b>	≤19
<b>Abstrahlwinkel</b>	36°
<b>Abstrahlbereich</b>	Flood (36 - 45°)
<b>Versorgungsspannung</b>	220 - 240 V / 50 - 60 Hz
<b>Schutzklasse</b>	III
<b>Schutzart</b>	IP20

## Abmessungen / Gewichte

<b>Außendurchmesser</b>	170 mm
<b>Höhe</b>	198 mm
<b>Ausschnittsmaß (Ø)</b>	145 mm
<b>Deckenstärke</b>	5.0 - 50.0 mm
<b>Einbautiefe</b>	195 mm
<b>Durchmesser Lichtkopf</b>	103 mm
<b>Nettogewicht</b>	1.89 kg
<b>Bruttogewicht</b>	1.99 kg

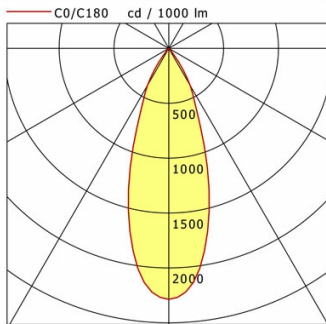
Farbe	Artikelnummer	EAN
silber	668865	4043544805362
schwarz	668866	4043544805379
weiß	668867	4043544805386



# JETT-R 104.940.FL/DALI

## JETT-R 104.940.FL/DALI

Jett Evo | Recessed (1xLED 33W 940/4000K 4190lm)



	C0	C90	C180	C270
0°	2286	2286	2286	2286
15°	1429	1429	1429	1429
30°	389	389	389	389
45°	12	12	12	12
60°	3	3	3	3
75°	0	0	0	0
90°	0	0	0	0
cd / 1000 lm				

Offset [m]	Cone width [m]	Illuminance [lx]
3.0	1.94	1064.3
6.0	3.89	266.1
9.0	5.83	118.3
12.0	7.77	66.5
15.0	9.72	42.6

<b>η</b>	LED
Efficiency	127 lm/W
Direct/Indirect	↓ 100% / ↑ 0%
System Power	33 W
<b>UGR</b>	X=4H, Y=8H
Reflection factors	70/50/20
UGR C0/C180	19.4
UGR C90/C270	19.4
CIE Flux Codes	98 100 100 100 100
Ra/CRI	>90

LTS

### Zubehör



**FOCUS 100.1**  
fokussierbare Bikonvexlinse für Akzentbeleuchtung



**ZB-OR DONGLE**  
Organic Response IR-Dongle-Set



**ZB-OR GATEWAY**  
Organic Response IoT-Gateway Kaskadenserie



**ZB-OR-R SENSOR**  
Organic Response Sensor für Einbaumontage



**ZBK 96**  
Blendklappe



**ZBW 83**  
Wabenraster



**ZDAR 158.200-265**  
Ausgleichsring für Deckenausschnitte von 200 – 265 mm



**ZDVR 0157**  
Deckenverstärkungsring