

# JETT-R 104.940.WF



## Beschreibung

- flexibler Einbaustrahler mit zylinderförmigem Lichtkopf
- Lichtkopf komplett herausziehbar, 355° drehbar und 90° schwenkbar
- hohe Wartungsfreundlichkeit
- keine UV- und Wärmestrahlung
- Lichtkopf aus Aluminiumdruckguss
- innovatives Wärmemanagement mit formintegrierter Passivkühlung
- Spiegelreflektor aus Aluminium mit präziser symmetrischer Abstrahlcharakteristik für optimale Lichtausbeute und Entblendung
- Einbaurahmen aus Aluminiumdruckguss und Stahlblech
- Kaschierplatte für Deckenöffnung
- Schutzglas klar
- werkzeugloser Deckeneinbau mit Schnellspannautomatik (automatische Anpassung der Deckenstärke)
- Anschluss an Betriebsgerät über Leuchtenkabel mit integriertem Stecker
- Betriebsgerät (LED-Konverter) inklusive (Platzierung extern)

## Standardoptionen



## Sonderoptionen



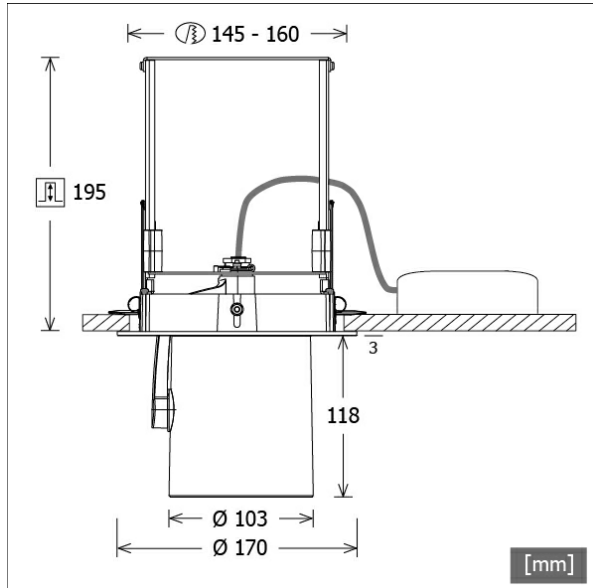
## Lichttechnik / Normen

<b>Leuchtmittel</b>	LED Spot / CRI 90 / 4000 K
<b>Lebensdauer</b>	L90 B50 50.000 h L80 B50 100.000 h L80 B20 50.000 h
<b>Systemleistung</b>	36.0 W
<b>Leuchten-Lichtstrom</b>	4330 lm
<b>Systemeffizienz</b>	120.61 lm/W
<b>Moduleffizienz</b>	141.00 lm/W
<b>UGR Klasse</b>	≤22
<b>Abstrahlwinkel</b>	50°
<b>Abstrahlbereich</b>	Wide Flood (46 - 60°)
<b>Versorgungsspannung</b>	220 - 240 V / 50 - 60 Hz
<b>Schutzklasse</b>	III
<b>Schutzart</b>	IP20

## Abmessungen / Gewichte

<b>Außendurchmesser</b>	170 mm
<b>Höhe</b>	198 mm
<b>Ausschnittsmaß (Ø)</b>	145 mm
<b>Deckenstärke</b>	5.0 - 50.0 mm
<b>Einbautiefe</b>	195 mm
<b>Durchmesser Lichtkopf</b>	103 mm
<b>Nettogewicht</b>	1.88 kg
<b>Bruttogewicht</b>	1.98 kg

Farbe	Artikelnummer	EAN
silber	668868	4043544805393
schwarz	668869	4043544805409
weiß	668870	4043544805416

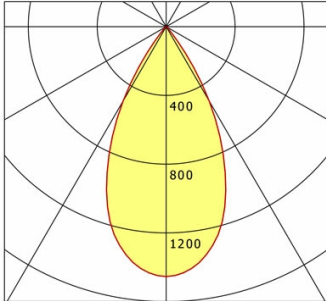


# JETT-R 104.940.WF

## JETT-R 104.940.WF

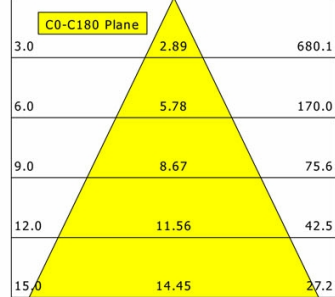
Jett Evo | Recessed (1xLED 33W 940/4000K 4210lm)

C0/C180 cd / 1000 lm



	C0	C90	C180	C270
0°	1454	1454	1454	1454
15°	1216	1216	1216	1216
30°	500	500	500	500
45°	19	19	19	19
60°	8	8	8	8
75°	2	2	2	2
90°	0	0	0	0
cd / 1000 lm				

Offset [m] Cone width [m] Illuminance [lx]



<b>η</b>	LED
Efficiency	128 lm/W
Direct/Indirect	↓ 100% / ↑ 0%
System Power	33 W
<b>UGR</b>	X=4H, Y=8H
Reflection factors	70/50/20
UGR C0/C180	21.3
UGR C90/C270	21.3
CIE Flux Codes	97 99 100 100 100
Ra/CRI	>90

LTS

### Zubehör



**FOCUS 100.1**  
fokussierbare Bikonvexlinse für Akzentbeleuchtung



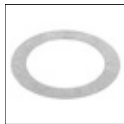
**ZBK 96**  
Blendklappe



**ZBW 83**  
Wabenraster



**ZDAR 158.200-265**  
Ausgleichsring für Deckenausschnitte von 200 – 265 mm



**ZDVR 0157**  
Deckenverstärkungsring