

# JETT-R 103.940.WF



## Beschreibung

- flexibler Einbaustrahler mit zylinderförmigem Lichtkopf
- Lichtkopf komplett herausziehbar, 355° drehbar und 90° schwenkbar
- hohe Wartungsfreundlichkeit
- keine UV- und Wärmestrahlung
- Lichtkopf aus Aluminiumdruckguss
- innovatives Wärmemanagement mit formintegrierter Passivkühlung
- Spiegelreflektor aus Aluminium mit präziser symmetrischer Abstrahlcharakteristik für optimale Lichtausbeute und Entblendung
- Einbaurahmen aus Aluminiumdruckguss und Stahlblech
- Kaschierplatte für Deckenöffnung
- Schutzglas klar
- werkzeugloser Deckeneinbau mit Schnellspannautomatik (automatische Anpassung der Deckenstärke)
- Anschluss an Betriebsgerät über Leuchtenkabel mit integriertem Stecker
- Betriebsgerät (LED-Konverter) inklusive (Platzierung extern)

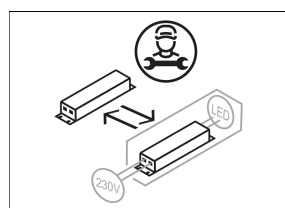
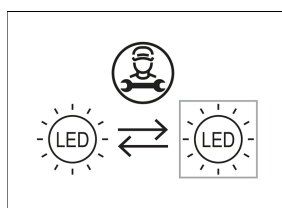
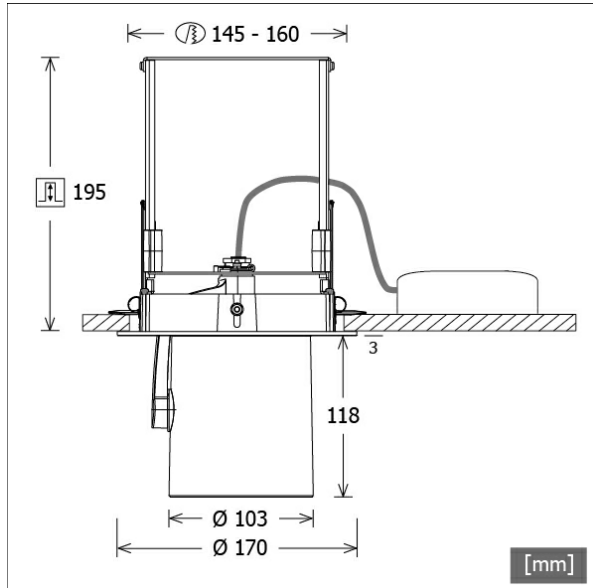
## Standardoptionen



## Sonderoptionen



Farbe	Artikelnummer	EAN
silber	668832	4043544805034
schwarz	668833	4043544805041
weiß	668834	4043544805058



## Lichttechnik / Normen

Leuchtmittel	LED Spot / CRI 90 / 4000 K
Lebensdauer	L90 B50 50.000 h L80 B50 100.000 h L80 B20 50.000 h
Systemleistung	24.0 W
Leuchten-Lichtstrom	3140 lm
Systemeffizienz	130.29 lm/W
Moduleffizienz	140.00 lm/W
UGR Klasse	≤22
Abstrahlwinkel	50°
Abstrahlbereich	Wide Flood (46 - 60°)
Versorgungsspannung	220 - 240 V / 50 - 60 Hz
Schutzklasse	III
Schutzart	IP20

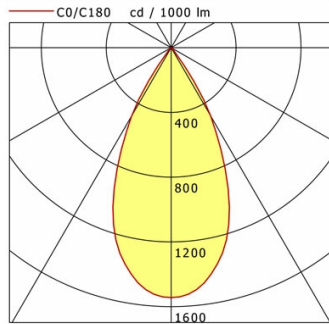
## Abmessungen / Gewichte

Außendurchmesser	170 mm
Höhe	198 mm
Ausschnittsmaß (∅)	145 mm
Deckenstärke	5.0 - 50.0 mm
Einbautiefe	195 mm
Durchmesser Lichtkopf	103 mm
Nettogewicht	1.88 kg
Bruttogewicht	1.98 kg

# JETT-R 103.940.WF

## JETT-R 103.940.WF

Jett Evo | Recessed (1xLED 24W 940/4000K 3150lm)



	C0	C90	C180	C270
0°	1544	1544	1544	1544
15°	1274	1274	1274	1274
30°	487	487	487	487
45°	18	18	18	18
60°	8	8	8	8
75°	2	2	2	2
90°	0	0	0	0
cd / 1000 lm				

Offset [m]	Cone width [m]	Illuminance [lx]
3.0	2.77	540.3
6.0	5.54	135.1
9.0	8.31	60.0
12.0	11.08	33.8
15.0	13.85	21.6

<b>η</b>	LED
Efficiency	131 lm/W
Direct/Indirect	↓ 100% / ↑ 0%
System Power	24 W
<b>UGR</b>	X=4H, Y=8H
Reflection factors	70/50/20
UGR C0/C180	19.7
UGR C90/C270	19.7
CIE Flux Codes	97 99 100 100 100
Ra/CRI	>90

LTS

### Zubehör



**FOCUS 100.1**  
fokussierbare Bikonvexlinse für Akzentbeleuchtung



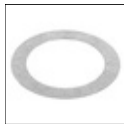
**ZBK 96**  
Blendklappe



**ZBW 83**  
Wabenraster



**ZDAR 158.200-265**  
Ausgleichsring für Deckenausschnitte von 200 – 265 mm



**ZDVR 0157**  
Deckenverstärkungsring