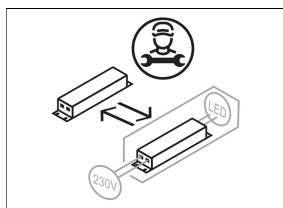
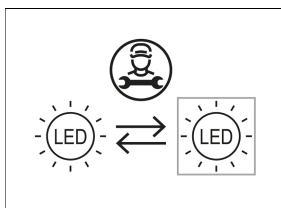
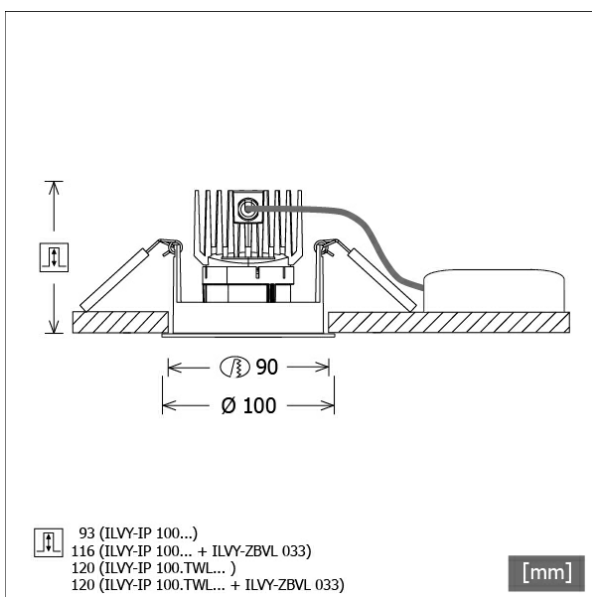


# ILVY-IP 100.930.20/DALI



Farbe	Artikelnummer	EAN
schwarz	658290	4043544775658
weiß	658291	4043544775665



## Beschreibung

- rundes Einbau-Downlight für vielfältige Beleuchtungsaufgaben
- Schutzart IP44 von unten
- Leuchte mit halogenfreier Verdrahtung
- hohe Wartungsfreundlichkeit
- keine UV- und Wärmestrahlung
- Wärmemanagement mit Passivkühlung (Kühlkörper aus Aluminiumdruckguss)
- LED mit vollem Tageslichtspektrum
- Reflektorhalter aus schwarzem ABS
- metallbedampfter Hochglanz-Polycarbonatreflektor mit präziser symmetrischer Abstrahlcharakteristik für maximale Lichtausbeute und optimale Entblendung
- Konusverlängerung ILVY-ZBVL 033 zur Blendungsverbesserung optional als Zubehör separat bestellen (Einbautiefe beachten: 116 mm)
- Front-/Einbauring aus Aluminiumdruckguss (Sicherungsring aus ABS)
- Schutzglas aus klarem Polycarbonat
- werkzeugloser Deckeneinbau mit Schnellspannfedern (automatische Anpassung der Deckenstärke)
- Anschluss an Betriebsgerät über vormontiertes Leuchtenkabel
- Betriebsgerät (LED-Konverter DALI, dimmbar) inklusive (Platzierung extern)

## Hinweise

Bei Verwendung der Leuchte in einem geschlossenen Einbaukasten, Maße für Einbaukasten beachten (L x B x H = 490 x 290 x 95 mm).

## Standardoptionen



## Lichttechnik / Normen

Leuchtmittel	LED Spot / CRI 98 / 3000 K
Lebensdauer	L90 B50 50.000 h L80 B50 100.000 h L80 B20 50.000 h
Systemleistung	13.3 W
Leuchten-Lichtstrom	920 lm
Systemeffizienz	69.17 lm/W
Moduleffizienz	115.89 lm/W
UGR Klasse	≤16
Abstrahlwinkel	20°
Versorgungsspannung	220 - 240 V / 50 - 60 Hz
Schutzklasse	III
Schutzart	IP44

## Abmessungen / Gewichte

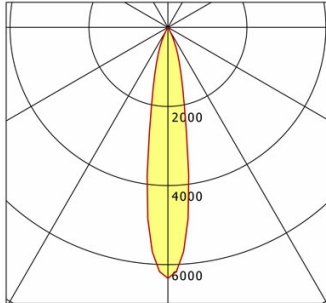
Außendurchmesser	100 mm
Höhe	85 mm
Ausschnittsmaß (∅)	90 mm
Deckenstärke	12.5 - 50.0 mm
Einbautiefe	93 mm
Nettogewicht	0.54 kg
Bruttogewicht	0.64 kg

# ILVY-IP 100.930.20/DALI

## ILVY-IP 100.930.20/DALI

Ilvy IP (1xLED 13W 830/3000K 920lm 20°)

— C0/C180 cd / 1000 lm



	C0	C90	C180	C270
0°	6347	6347	6347	6347
15°	1343	1343	1343	1343
30°	75	75	75	75
45°	13	13	13	13
60°	5	5	5	5
75°	2	2	2	2
90°	0	0	0	0
cd / 1000 lm				

Offset [m] Cone width [m] Illuminance [lx]

Offset [m]	Cone width [m]	Illuminance [lx]
3.0	0.95	648.8
6.0	1.93	162.2
9.0	2.89	72.1
12.0	3.86	40.6
15.0	4.82	26.0

<b>η</b>	LED
Efficiency	71 lm/W
Direct/Indirect	↓ 100% / ↑ 0%
System Power	13 W
<b>UGR</b>	X=4H, Y=8H
Reflection factors	70/50/20
UGR C0/C180	13.7
UGR C90/C270	13.7
CIE Flux Codes	98 99 100 100 100
Ra/CRI	>80

LTS

## Zubehör



ILVY-ZBVL 033  
Konusverlängerung